



SE MANUAL
Kanalvärmare typ **CVTX / CVTY / CVTC / CVTP**

VIKTIGT: Läs denna manual innan produkten monteras, ansluts och tas i bruk 2, 16, 26
Spara manualen för framtida bruk.

GB MANUAL
Duct heaters type **CVTX / CVTY / CVTC / CVTP**

IMPORTANT: Please read this manual before installation, connection and putting the product into use 4, 16, 26
Save the manual for future use.

DE HANDBUCH
Elektro-Heizregister Typ **CVTX / CVTY / CVTC / CVTP**

ACHTUNG: Lesen Sie dieses Handbuch, bevor Sie das Gerät montieren, anschliessen und in Betrieb nehmen 6, 16, 26
Handbuch für zukünftigen Gebrauch aufbewahren.

FR MANUEL
Batterie de chauffage électrique type **CVTX / CVTY / CVTC / CVTP**

IMPORTANT: Veuillez lire ce manuel avant toute installation, connexion et mise en service du produit 8, 16, 26
Conservez le manuel pour une utilisation future.

NL HANDLEIDING
Kanaalverwarmers type **CVTX / CVTY / CVTC / CVTP**

BELANGRIJK: Lees deze handleiding voorafgaand aan de installatie, de aansluiting en het gebruik van het product 10, 17, 27
Bewaar de handleiding voor toekomstig gebruik.

FI OPAS
CVTX / CVTY / CVTC / CVTP -tyyppien kanavalämmittimet

TÄRKEÄÄ: Lue tämä opas ennen laitteen asennusta, liittäntää ja käyttöönottoa 12, 17, 27
Säilytä opas myöhempää käyttöä varten.

RU ИНСТРУКЦИЯ ПО ЭКСПЛУАТАЦИИ
Канальный обогреватель тип **CVTX / CVTY / CVTC / CVTP**

ВНИМАНИЕ: Перед монтажом, подключением и эксплуатацией данного калорифера прочтите настоящую инструкцию 14, 17, 27
Сохраните инструкцию для пользования ею в будущем.

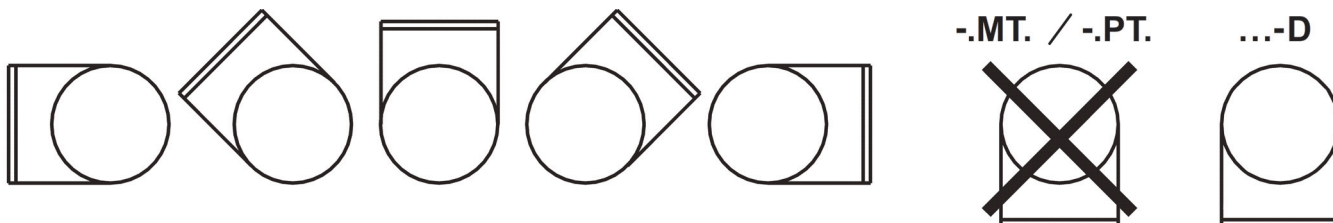
**VIKTIGT: Läs denna manual innan produkten används.
Spara manualen för framtida bruk.**

Säkerhetsinformation

1. Denna apparat får användas av barn över 8 år, personer med fysiska eller psykiska funktionshinder, samt personer som saknar erfarenhet men endast under förutsättning att de har fått noggranna instruktioner om apparatens funktioner och eventuella risker. Barn får ej leka med apparaten. Rengöring och underhåll får ej utföras av barn utan att de har tillsyn. Barn under 3 år ska inte vara i närheten utan ständig tillsyn. Barn mellan 3 och 8 år får endast sätta på/stänga av apparaten, om den står på lämplig plats och de har fått instruktioner om tillvägagångssätt eller har tillsyn. De ska även informeras om möjliga faror. Barn i åldern 3 till 8 år får inte sätta i kontakten, ändra inställningar eller utföra skötsel/underhåll.
2. Installationen skall utföras av kvalificerad och behörig personal.
3. Värmarens data för spänning och effekt framgår av det elschema som sitter monterat på insidan av locket samt av märkskylten på utsidan av locket. Av elschemat framgår det också information om överhettningsskydden.
4. Tillåten omgivningstemperatur är -20°C ... +30°C.
Värmaren är tillverkad för en maximal tillåten utgående lufttemperatur på 50°C.
5. Värmaren skall anslutas till kraftnätet med fast förlagd kabel. En allpolig brytare skall ingå i den fasta installationen.
Kabelgenomföringar skall väljas av sådan typ att värmarens kapslingsklass bibehålls. Värmarens IP-klass framgår av märkskylten.
6. Värmaren skall installeras så, att den förreglas både mot överhettningsskydden som är monterade i värmaren och mot tillhörande fläkt, eller det luftflöde som passerar genom värmaren.
Kraftmatningen till värmaren får ej kunna slås till utan att tillhörande fläkt, dessförinnan eller samtidigt, startas. Ej heller får den tillhörande fläkten slås från, utan att kraftmatningen till kanalvärmaren, dessförinnan eller samtidigt, bryts.
7. Lufthastigheten genom värmare av typ -.MT. skall vara minst 1,5 m/s.
Lufthastigheten genom värmare av typ -.PT. skall vara minst 0,5 m/s.
8. Värmaren är CE-märkt och tillverkad i enlighet med följande standarder:
EN 60335-1 / EN 60335-20 / EN 61000-6-1 / EN 61000-6-3 / EN 62233.
9. Värmaren får ej öppnas spänningssatt.
10. Heta ytor kan uppstå på värmaren.

Montering

1. Värmaren är anpassad för inskjut i standard spirokanal. Fixering till kanalsystemet sker med skruv.
2. Luftriktningen genom värmaren skall följa pilen, placerad på kopplingslådans sida.
3. Värmaren kan monteras i horisontell eller vertikal kanal. Värmaren får endast anslutas till kanaler som är av obrännbart och temperaturbeständigt material. Kopplingslådans läge kan valfritt vara uppåt och inom 90° vridning åt sidan. Montering med kopplingslådan nedåt är **EJ** tillåtet för värmare av typ -.MT. och -.PT. men värmare med tilläggsbeteckningen ...-D får monteras med kopplingslådan nedåt.



4. Om inte värmaren tages i drift inom tre månader, skall den förvaras i torrt utrymme (max 40% RH).
5. Öppning till rum måste förses med ett väl fastsatt galler eller tilluftsdon, som skydd mot beröring av värmeelementen.
6. I omedelbar närhet till utblåsningsöppning, skall en varningstext mot övertäckning finnas.
7. Avståndet från eller till kanalbøj, spjäll, filter eller dylikt, bör minst vara det avstånd som motsvarar den dubbla kanaldiametern, då det annars finns risk att luftströmmen genom värmaren blir ojämn, med risk att överhettningsskyddet löser ut.
Exempel: CV 16 ger att avståndet bör vara minst 320mm, o.s.v.
8. Värmaren får isoleras enligt gällande bestämmelser för ventilationskanaler. Isoleringen måste utgöras av obrännbart isolermaterial. Isoleringen får ej dölja locket, då typskylten måste synas och locket kunnas tas av.
9. Kanaldelen, där värmaren är placerad, skall vara tillgänglig för utbyte och översyn.
10. Avståndet från värmarens plåthölje till trä eller annat brännbart material, får **EJ** understiga 30mm.
11. **Max tillåten omgivningstemperatur är 30°C.**
12. **Max tillåten utgående lufttemperatur är 50°C.**

Underhåll

1. Normalt behövs inget underhåll. En periodisk funktionskontroll och efterdragning av anslutningarna till kraftmatningen skall utföras minst en gång per år.
2. För att bibehålla isolationen i värmeelementen, måste effektstegen kopplas in och motioneras under 24h, minst var tredje månad.

Överhettning

Om det manuellt återställbara överhettningsskyddet har löst ut, skall följande beaktas:

1. Bryt strömmen.
2. Värmarens lock får endast öppnas av kvalificerad och behörig personal.
3. Undersök noga orsaken till att överhettningsskyddet har löst ut.
4. När felet har åtgärdats, kan överhettningsskyddet återställas.

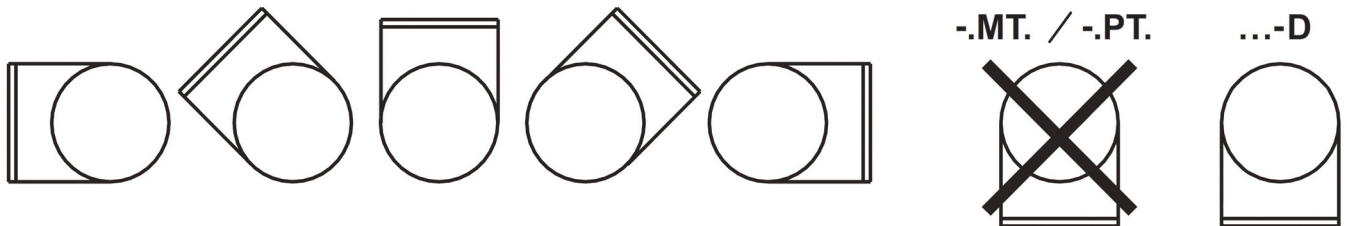
**CAUTION: Read this manual before using the product.
Save the manual for future use.**

Safety information

1. This appliance may be used by children aged eight years or above, people with physical and mental disabilities as well as those who lack any experience, provided that they have received detailed instructions about the functionality of the appliance and any risks. Children must not play with the appliance. Cleaning and maintenance must not be performed by children without proper supervision. Children under three years of age should not be near the appliance without constant supervision. Children between three and eight years old may only turn on/shut off the appliance if it is located in a suitable position and they have received instructions about the proper course of action, or are being supervised. They shall also be informed about possible dangers. Children between three and eight years old may not connect the device, change its settings or perform care/maintenance.
2. The installation must be carried out by qualified and authorized personnel.
3. The heater supply voltage and loading specifications appears on the circuit diagram on the inside of the lid and on the ratings plate on the outside of the lid. The circuit diagram also contains information about the thermal cut-outs.
4. The allowed ambient temperature is -20°C ... $+30^{\circ}\text{C}$. The heater is made for a highest outgoing air temperature of 50°C and that is also stated on the ratings plate.
5. The heater must be connected to the mains using permanently installed cables. The fixed installation must include an all-pole switch. The cable glands must be selected such that the IP class of the heater is maintained. The protection class of the heater is stated on the ratings plate.
6. The heater has to be connected in such a way that it is interlocked by the built-in thermal cut-outs, as well as by the associated fan, or the airflow that passes through the heater
The supply voltage must not be switched on, unless the associated fan is switched on at the same time or in advance. Furthermore, the associated fan must not be switched off unless the heater supply voltage is switched off at the same time or in advance.
7. The air velocity through heaters of type -.MT. must be at least 1.5 m/s. The air velocity through heaters of type -.PT. must be at least 0.5 m/s.
8. The heater is CE marked and made in accordance with these standards: EN 60335-1 / EN 60335-20 / EN 61000-6-1 / EN 61000-6-3 / EN 62233.
9. The heater must not be opened when supplied with mains voltage.
10. Hot surfaces may occur on the heater.

Fitting

1. The heater is designed for insertion into standard spiral ducting. It is fixed to the ducting with screws.
2. The air must flow through the heater in the direction of the arrow, placed on the side of the connection box.
3. The heater can be fitted in either horizontal or vertical ducting. The heater may only be fitted in ducts that are made of incombustible and temperature-resistant materials. The connection box may freely be positioned upwards or sideways to a maximum angle of 90°. The connection box facing downwards is **NOT** allowed for heaters of type -.MT. and -.PT. but heaters with the type code suffix ...-D may have the connection box facing downwards.



4. If the heater not will be installed and used within three months, it must be stored dry (max 40% RH).
5. The air outlet into a room must be equipped with a fixed mesh or an intake air device, to prevent touching the heating coils.
6. In the immediate vicinity of the air outlet, a warning sign must be placed, stating that the air outlet must not be covered.
7. The distance from, or to, a duct bend, a butterfly valve, a filter, etc. should correspond to at least twice the duct diameter, otherwise there is a risk that the airflow through the heater will be uneven, which may cause tripping of the overheating cut-out.
Example: CV 16 result in a distance of at least 320mm, etc.
8. The heater may be insulated in accordance with valid regulations for ventilation ducting. The insulation material must be incombustible. The insulation must not cover the lid, since the ratings plate must be visible, and the lid must be removable.
9. The ducting section, where the heater is placed, must be accessible for replacement and maintenance.
10. The distance from the metal casing of the heater, to any wood or other combustible materials, must **NOT** be less than 30mm.
11. **The maximum ambient temperatur allowed is 30°C.**
12. **The maximum outgoing air temperature allowed is 50°C.**

Maintenance

1. Normally there is no need for maintenance. A periodic function check and re-tightening of the power supply terminals, must be carried out at least once a year.
2. To maintain the insulation in the heating coils, the heating must be activated fo 24h at least every 3 months.

Overheating

If the manually reset overheating cut-out has tripped, then the following must be taken into consideration:

1. Cut the power supply off.
2. The lid of the heater may only be opened by qualified and authorized personnel.
3. Thoroughly investigate the cause for the tripping of the cut-out.
4. When the fault has been rectified, the overheating cut-out may be reset.

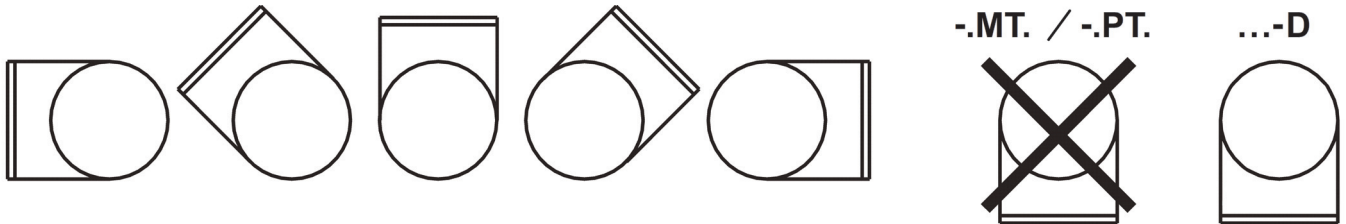
**ACHTUNG: Lesen Sie dieses Handbuch, bevor Sie das Gerät verwenden.
Handbuch für zukünftigen Gebrauch aufbewahren.**

Sicherheitshinweise

1. Dieses Gerät kann von Kindern ab 8 Jahren, körperlich oder geistig Behinderten sowie von unerfahrenen Personen bedient werden, jedoch nur, wenn sie über die Funktionen des Gerätes eingehend unterrichtet und auf die Gefahren aufmerksam gemacht wurden. Das Gerät ist kein Kinderspielzeug. Kinder dürfen das Gerät nicht ohne Aufsicht reinigen oder warten. Kinder unter drei Jahren dürfen sich nicht ohne ständige Aufsicht in der Nähe des Gerätes aufhalten. Kinder zwischen drei und acht Jahren dürfen das Gerät nur ein- oder ausschalten, wenn es ordnungsgemäß aufgestellt ist und sie bezüglich der Handhabung instruiert wurden oder unter Aufsicht sind. Auch sind sie auf die möglichen Gefahren aufmerksam zu machen. Kinder ab 3 bis zu 8 Jahren dürfen das Gerät nicht einschalten, anders einstellen oder reinigen und warten.
2. Die Installation ist von einer qualifizierten und zertifizierten Fachkraft auszuführen.
3. Die Spannungs- und Leistungswerte des Heizgerätes sind dem Schaltschema auf der Innenseite der Abdeckung beziehungsweise dem Typschild auf der Außenseite zu entnehmen. Das Schaltschema informiert außerdem über den Überhitzungsschutz.
4. Die zulässige Umgebungstemperatur beträgt -20°C ... $+30^{\circ}\text{C}$. Das Heizgerät ist für eine spezifische maximal zulässige Luftaustrittstemperatur von 50°C ausgelegt.
5. Das Heizgerät ist mit fest verlegten Kabeln an das Stromnetz anzuschließen. Die feste Installation muss einen allpoligen Schalter beinhalten. Die Kabeldurchführungen müssen so gewählt werden, dass die IP-Klasse des Heizgerätes beibehalten wird. Die Schutzart des Heizgerätes ist auf dem Typschild angegeben.
6. Das Heizgerät muss so installiert werden, dass sowohl eine Verriegelung gegen den Überhitzungsschutz im Gerät als auch gegen das Gebläse oder den Luftstrom durch das Gerät erfolgt. Die Stromversorgung des Heizgerätes darf nicht einschaltbar sein, ohne dass zuvor das Gebläse in Betrieb genommen worden ist. Genauso wenig darf das Gebläse abzuschalten sein, ohne dass die Stromversorgung unterbrochen wurde.
7. Die Luftgeschwindigkeit durch Heizgerät vom Typ -.MT. muss mindestens 1,5 m/s betragen.
Die Luftgeschwindigkeit durch Heizgerät vom Typ -.PT. muss mindestens 0,5 m/s betragen.
8. Das Heizgerät ist CE-gekennzeichnet und wurde hergestellt in Übereinstimmung mit: EN 60335-1 / EN 60335-20 / EN 61000-6-1 / EN 61000-6-3 / EN 62233.
9. Die Heizung darf nicht geöffnet werden, solange sie unter Spannung steht.
10. Am Heizgerät können sich Oberflächen aufheizen.

Montage

1. Der Elektro-Heizregister ist ausschliesslich für die Einschubmontage in Standard-Lüftungskanäle vorgesehen. Die Befestigung am Kanalsystem erfolgt mit Schrauben.
2. Die Luftrichtung durch den Heizregister muß mit dem Pfeil an der Seite des Heizregisters übereinstimmen.
3. Der Heizregister kann in einem waagerechten oder senkrechten Kanal angebracht werden. Der Kanalluftwärmer darf nur an Kanäle aus nicht brennbarem und temperaturbeständigem Material angeschlossen werden. Der Schaltkasten kann beliebig nach oben oder bis zu 90° seitlich montiert werden. Eine Montage mit dem Schaltkasten nach unten ist für Heizregister vom Typ -.MT. und Typ -.PT. **NICHT** zulässig, aber Heizregister mit ...-D im Typenschlüssel können mit der Schaltkasten nach unten montiert werden.



4. Wenn die Heizung nicht innerhalb von drei Monaten in Betrieb genommen wird, muss sie trocken aufbewahrt werden (relative Luftfeuchtigkeit max. 40%).
5. Die Öffnung zum Raum muß zum Schutz vor Berühren der Heizelemente mit einem gut befestigten Gitter oder einem Zuluftgitter versehen werden.
6. In unmittelbarer Nähe der Zuluftgitter muß ein Warntext angebracht sein, der vor Überdecken der Öffnung warnt.
7. Der Abstand von oder zu einem Kanalbogen, einer Klappe, einem Filter o. ä. sollte mindestens gleich dem doppelten Kanaldurchmesser sein, da sonst die Gefahr besteht, daß der Luftstrom durch den Heizregister ungleichmäßig wird, was zum Auslösen des Überhitzungsschutzes führen kann. Beispiel: CV 16 bedeutet zumindest 320 mm, usw.
8. Die Heizregister können gemäß den geltenden Bestimmungen für Lüftungskanäle isoliert werden. Die Isolierung muß aus nicht brennbarem Isoliermaterial bestehen. Die Isolierung darf den Deckel nicht verdecken, da das Typenschild sichtbar und der Deckel abnehmbar sein muß.
9. Der Kanalteil mit dem eingebauten Heizregister muß zwecks Austausch und Wartung zugänglich sein.
10. Der Abstand vom Blechgehäuse des Heizregisters zu Holz oder anderem brennbarem Material darf 30mm **NICHT** unterschreiten.
11. **Die höchstzulässige Umgebungstemperatur des Heizregisters beträgt 30°C.**
12. **Die höchstzulässige Luftaustrittstemperatur beträgt 50°C.**

Wartung

1. Normalerweise ist keine Wartung erforderlich.
Eine Funktionskontrolle sowie ein Festziehen der Anschlüsse der Stromversorgung müssen regelmäßig, mindestens jedoch einmal jährlich erfolgen.
2. Zur Aufrechterhaltung der Heizelementisolation ist der Lufterhitzer mindestens alle drei Monate für eine Dauer von 24 h zu betreiben.

Überhitzung

Bei einem Auslösen des manuell rückstellbaren Überhitzungsschutzes ist Folgendes zu beachten:

1. Es ist die Stromversorgung zu unterbrechen.
2. Die Abdeckung des Heizgerätes darf nur einer qualifizierten Fachkraft geöffnet werden.
3. Es ist sorgfältig zu identifizieren, warum der Überhitzungsschutz ausgelöst hat.
4. Nach Beheben des Fehlers kann der Überhitzungsschutz rückgestellt werden.

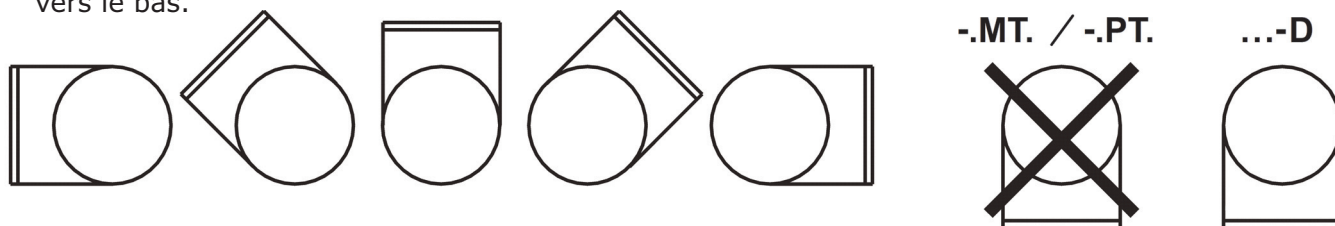
**IMPORTANT: Lire ces instructions avant d'utiliser l'appareil.
Mettre ce mode d'emploi de côté en vue d'une utilisation future.**

Informations de sécurité

1. Cet appareil peut être employé par des enfants âgés d'au moins 8 ans, des personnes présentant des déficiences physiques ou psychiques et des personnes sans aucune expérience dans le domaine, uniquement à condition d'avoir reçu des instructions précises concernant les fonctions de l'appareil et des informations concernant les risques qu'il peut éventuellement présenter. Ne jamais laisser d'enfant jouer avec l'appareil. Le nettoyage et l'entretien ne doivent pas être confiés à des enfants sans surveillance. Les enfants de moins de trois ans ne doivent pas rester à proximité du produit, sans surveillance. Les enfants âgés de trois à huit ans ne sont autorisés qu'à mettre l'appareil sous/hors tension si celui-ci se trouve dans un endroit adapté et à condition que les enfants aient reçu des instructions concernant le mode opératoire ou soient supervisés. Ils doivent également être informés des dangers potentiels. Les enfants âgés de trois à huit ans ne sont pas autorisés à brancher le contact, à modifier les réglages ni à exécuter l'entretien/la maintenance.
2. L'installation doit être confiée à un personnel qualifié et agréé.
3. Les données de la batterie concernant la tension et la puissance sont indiquées sur le schéma électrique placé à l'intérieur du couvercle et sur la plaque signalétique placée à l'extérieur du couvercle. Le schéma électrique comporte également des informations au sujet de la protection contre la surchauffe.
4. La température ambiante admissible doit être comprise entre -20°C ... $+30^{\circ}\text{C}$. La batterie a été conçue pour une température d'air 50°C sortant maximale.
5. La batterie doit être raccordé au réseau électrique par un câble posé de manière permanente. L'installation fixe doit comporter un interrupteur multipolaire. Les presse-étoupes doivent être choisis de sorte que le niveau d'étanchéité de la batterie soit conservé. La classe IP de la batterie est indiquée sur la plaque signalétique.
6. La batterie doit être installée de façon à permettre un asservissement à la fois aux protections contre la surchauffe, intégrées à la batterie, et au ventilateur ou au flux d'air qui traverse la batterie. La puissance d'admission destinée à la batterie ne doit pas pouvoir être délivrée sans que le ventilateur ait préalablement été activé. Le ventilateur ne doit pas non plus être désactivé sans que la puissance d'admission destinée à la batterie ait été coupée. L'objectif est de s'assurer que les protections contre la surchauffe ne soient pas déclenchées par un chauffage d'appoint en aval.
7. La vitesse de l'air dans la batterie de type -.MT. doit être d'au moins 1,5 m/s. La vitesse de l'air dans la batterie de type -.PT. doit être d'au moins 0,5 m/s.
8. La batterie est labellisée CE et produite conformément aux normes: EN 60335-1 / EN 60335-20 / EN 61000-6-1 / EN 61000-6-3 / EN 62233.
9. La batterie ne doit pas être ouverte lorsqu'elle est sous tension.
10. La batterie peut présenter des surfaces chaudes.

Montage

1. La batterie est conçu pour être inséré dans des conduits de modèle standard.
Il se fixe au système de conduits à l'aide de vis.
2. La direction de l'air à travers la batterie doit suivre la flèche placée sur le côté de la batterie.
3. La batterie peut se monter dans un conduit horizontalement ou verticalement.
La batterie ne peut être connectée que sur des gaines fabriquées à partir de matériaux incombustibles et résistants à la chaleur et au froid. Le boîtier de connexion peut se monter au choix vers le haut ou sur le côté dans un angle de 90°. Le montage du boîtier de connexion vers le bas est **INTERDIT** pour les appareils de chauffage de type -.MT. et -.PT. mais les batteries avec ...- D dans la désignation du type peuvent être montés avec le boîtier de connexion orienté vers le bas.



4. Si la batterie n'est pas mis en service dans les trois mois, il doit être stocké dans un local sec (40% d'humidité relative max).
5. Les ouvertures donnant sur les pièces doivent être pourvues de grilles solidement fixées ou de bouche d'air d'admission pour prévenir tout contact avec les éléments.
6. Une notice sera placée à proximité des bouches soufflage d'air, informant que le recouvrement de celles-ci est dangereux.
7. La distance entre la batterie et les coudes des conduits, régulateurs de tirage, filtres, etc. sera le double au moins du diamètre du conduit, ceci afin d'éviter des variations de pression dans le flux d'air circulant à travers la batterie, ce qui risquerait de déclencher le thermostat de surchauffe. Exemple : CV 16 donne que la distance doit être d'au moins 320mm, etc.
8. Les batteries peuvent être isolés suivant le réglementation en vigueur relative aux conduits de ventilation. Le matériau utilisé doit être ininflammable. L'isolation ne doit pas couvrir le couvercle, la plaque signalétique devant être lisible et le couvercle amovible.
9. La partie du conduit où la batterie est installé doit être accessible à d'éventuels travaux de maintenance et de remplacement.
10. La distance entre l'enveloppe en tôle de la batterie et des objets en bois ou autre matériaux inflammables ne **DOIT PAS** être inférieure à 30mm.
11. **Température ambiante maxi autorisée est 30°C.**
12. **Température de sortie maxi autorisée est 50°C.**

Entretien

1. L'appareil ne requiert normalement aucun entretien. Il convient d'effectuer un contrôle de fonctionnement périodique et un resserrage des raccords d'alimentation en puissance, au moins une fois par an.
2. Afin de conserver l'isolation dans les éléments chauffants, les étages de puissance doivent être raccordés et actionnés pendant 24 heures, au moins une fois par trimestre.

Surchauffe

Si la protection contre la surchauffe à réarmement manuel est déclenchée, procéder comme suit:

1. Couper le courant.
2. Le couvercle de la batterie ne peut être ouvert que par un personnel autorisé et qualifié.
3. Il convient d'analyser minutieusement la cause du déclenchement de la protection contre la surchauffe.
4. Une fois le problème corrigé, la protection contre la surchauffe peut être réinitialisée.

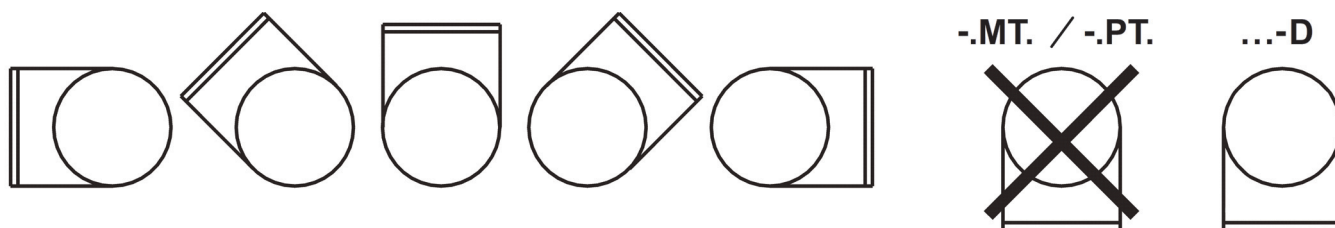
**WAARSCHUWING: Lees deze handleiding voor gebruik van het produkt.
Bewaar het voor toekomstig gebruik.**

Veiligheidsinformatie

1. Dit toestel kan worden gebruikt door kinderen van acht jaar en ouder en personen met een beperkte fysieke of geestelijke gesteldheid of met een gebrek aan ervaring en kennis, mits ze gede tailleerde instructies hebben gekregen m.b.t. het gebruik van het toestel op een veilige wijze en de bijbehorende gevaren begrijpen. Kinderen mogen niet met het toestel spelen. Het reinigen en het onderhoud mogen niet zonder toezicht door kinderen worden uitgevoerd. Kinderen jonger dan drie jaar mogen niet zonder constant toezicht in de buurt van het toestel zijn. Kinderen tussen drie en acht jaar mogen alleen het toestel in-/uitschakelen wanneer het op een geschikte plaats staat en wanneer zij instructies hebben gekregen over de uit te voeren handelingen, of wanneer er toezicht wordt gehouden. Ze dienen ook te worden geïnformeerd over mogelijke gevaren. Kinderen tussen drie en acht jaar mogen het apparaat niet aansluiten, de instellingen ervan wijzigen of onderhoud uitvoeren.
2. Alle installatiewerkzaamheden moeten door een erkende monteur worden uitgevoerd.
3. De gegevens van de verwarming wat betreft de spanning en de gevolgen daarvan worden vermeld op het bedradingsschema dat aan de binnenzijde van de afdekking is aangebracht, en op het specificatieplaatje aan de buitenzijde van de afdekking. Het bedradingsschema bevat ook informatie over de bescherming tegen oververhitting.
4. De toegestane omgevingstemperatuur is -20°C ... $+30^{\circ}\text{C}$. De verwarming is ontworpen voor een maximale toegestane afgegeven luchttemperatuur 50°C .
5. De verwarming moet met een vaste kabel worden aangesloten op het elektriciteitsnet. De vaste installatie moet een meerpolige schakelaar bevatten. Leidingsinvoeren moeten van een type zijn waardoor de beschermingsklasse van de verwarming kan worden behouden. De IP-klasse van de verwarming is op het specificatieplaatje aangegeven.
6. De verwarming moet op zo'n manier worden geïnstalleerd dat deze wordt vergrendeld richting de oververhittingsbescherming die op de verwarming is gemonteerd, en de ventilatie of luchtstroom die door de verwarming stroomt. Het mag niet mogelijk zijn om de verwarming van voeding te voorzien zonder dat de ventilatie eerst is ingeschakeld. Het mag ook niet mogelijk zijn om de ventilatie uit te schakelen zonder de voeding van de verwarming te onderbreken.
7. De luchtsnelheid door de verwarming van het type -.MT. moet minimaal 1,5 m/s. De luchtsnelheid door de verwarming van het type -.PT. moet minimaal 0,5 m/s.
8. De verwarming is CE-gemarkeerd en wordt geproduceerd in overeenstemming met: EN 60335-1 / EN 60335-20 / EN 61000-6-1 / EN 61000-6-3 / EN 62233.
9. De verwarming mag niet worden geopend als deze op het elektriciteits net is aangesloten.
10. De oppervlakken van de verwarming kunnen heet zijn.

Montage

1. De verwarmers zijn ontworpen om direct tussen spiraal gefelst kanaal te monteren en wordt middels schroeven vast gezet.
2. De luchtstroom moet volgens de pijl op de verwarmers door het apparaat stromen.
3. De verwarmers kan in horizontaal of verticaal kanaal gemonteerd worden. De verwarmers mag alleen worden aangesloten op kanalen die zijn gemaakt van onbrandbaar materiaal dat bestand is tegen hoge en lage temperaturen. De aansluitdoos kan vrij gepositioneerd worden in de opwaartse- of zijdelingse richting met een max. van 90°. De aansluitdoos naar beneden richten is **NIET** toegestaan voor verwarmers van type -.MT. en -.PT. maar de aansluitdoos naar beneden richten is toegestaan voor verwarmers met ...- D in de typeaanduiding.



4. Als de verwarmers niet binnen drie maanden in gebruik wordt genomen, moet deze in een droge ruimte worden bewaard (max. 40% RH).
5. De lucht aanzuig van de verwarmers dient zo afgeschermd te zijn dat het op geen manier mogelijk is de verwarmingselementen aan te raken.
6. Er dient een waarschuwing bij de uitblaas opening aanwezig te zijn dat deze niet afgedekt mag worden.
7. Na de verwarmers dient er een kanaalstuk gemonteerd te zitten dat minimaal tweemaal de diameter bedraagt. Ander zal het risico van ongelijke verdeling van de lucht in de verwarmers een oververhitting en derhalve een uitschakeling van het element kunnen veroorzaken.
Voorbeeld: CV 16 middelen min. 320mm, onz.
8. De verwarmers kunnen volgens de normaal geldende regels voor het isoleren van kanaalstukken geïsoleerd worden. Echter dient het isolatie materiaal onbrandbaar te zijn. De deksel van de aansluitkast dient vrij te blijven van isolatie i.v.m. het zichtbaar blijven van het type plaatje.
9. De delen van het ventilatiesysteem waarin verwarmers zijn gemonteerd dienen toegankelijk te zijn en blijven. Dit i.v.m. onderhoud en vervanging.
10. De afstand tussen de metalen omkasting van de verwarmers en elk hout of ander brandbaar materiaal mag **NIET** kleiner zijn dan 30mm.
11. **De maximale omgevingstemperatuur voor de verwarmers bedraagt 30°C.**
12. **De maximale uitgaande temperatuur mag niet hoger zijn dan 50°C.**

Onderhoud

1. Onder normale omstandigheden is geen onderhoud nodig.
Minimaal een keer per jaar moeten de functies periodiek worden gecontroleerd en moeten de aansluitingen van de voeding opnieuw worden aangedraaid.
2. Om de isolatie in de verwarmingselementen te behouden, moet de voedingsspanning minimaal elke 3 maanden worden aangesloten en 24 uur actief zijn.

Overhitting

Als de oververhittingsbescherming die handmatig wordt gereset, wordt ingeschakeld, moet met het volgende rekening worden gehouden:

1. Schakel de voeding uit.
2. De deksel van de aansluitdoos mag alleen door een gekwalificeerde monteur worden geopend.
3. Onderzoek nauwkeurig waarom de oververhittingsbescherming is ingeschakeld.
4. De oververhittingsbescherming kan worden gereset als de oorzaak is verholpen.

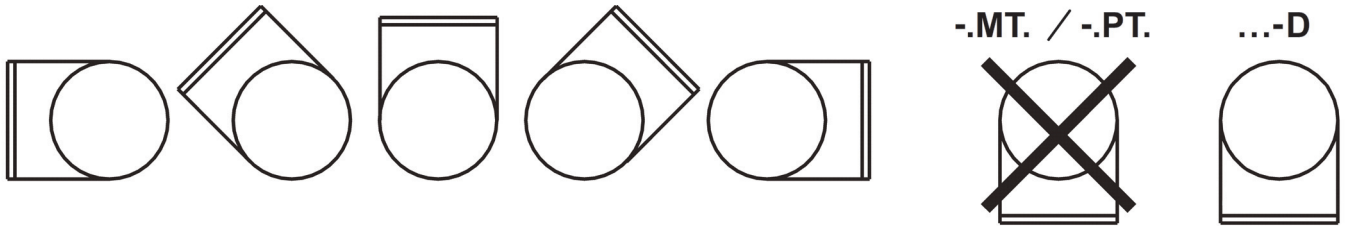
**VAROITUS: Lue nämä käyttöohjeet ennen laitteen käyttöönottoa.
Säilytä käyttöohjeet tulevaa käyttöä varten.**

Turvallisuustiedot

1. Tätä laitetta saavat käyttää yli 8-vuotiaat lapset, fyysisiä tai psyykkisiä rajoitteita omaavat tai kokemattomat henkilöt, mutta vain sillä edellytyksellä, että he ovat saaneet täsmälliset ohjeet laitteen toiminnasta ja mahdollisista riskeistä. Lapset eivät saa leikkiä laitteen kanssa. Lapset eivät saa puhdistaa tai huoltaa laitetta ilman valvontaa. Alle 3-vuotiaat lapset eivät saa olla lähettyvillä ilman jatkuvaa valvontaa. Kolme vuotta täyttäneet mutta alle 8-vuotiaat lapset saavat käynnistää tai pysäyttää laitteen, jos se on sopivassa paikassa ja he saavat ohjeet käynnistystä varten tai ovat valvonnan alaisena. Heille tulee myös kertoa mahdollisista vaaroista. Kolme vuotta täyttäneet mutta alle 8-vuotiaat lapset eivät saa asettaa kontakteja, muuttaa asetuksia tai toteuttaa huoltoa/kunnossapitoa.
2. Asennuksen saa suorittaa vain pätevä ja valtuutettu ammattilainen.
3. Lämmittimen jännite- ja tehotiedot ovat kirjoitettu sähkökaavioon, joka on sijoitettukannen sisäpintaan, sekä merkkikylttiin, joka on kannen ulkopinnassa. Sähkökaaviosta löytyvät myös ylikuumenemissuojan tiedot. Lämmittimen IP-luokka on luettavissa merkkikyltissä.
4. Sallittu ympäristönlämpötila on -20°C ... $+30^{\circ}\text{C}$. Lämmitin on valmistettu erityisesti suurinta sallittua poistoilman lämpötilaa varten 50°C .
5. Lämmitin tulee liittää sähköverkkoon kiinteästi asennettavalla kaapelilla. Kiinteässä asennuksessa tulee olla kaikkinaikainen katkaisija. Kaapeliläpiviennit tulee valita siten, että lämmittimen suojaluokka pysyy samana. Lämmittimen IP-luokka on nähtävissä merkkikyltissä.
6. Lämmittimeen tulee asentaa lukitus, jonka laukaisevat sekä sisäiset ylikuumenemissuojat että lämmittimeen kuuluva puhallin, tai lämmittimen läpi virtaava ilmavirtaus. Lämmittimen virransyöttöä ei pidä voida kytkeä päälle ilman, että puhallin käynnistetään sitä ennen tai samalla. Puhallinta ei myöskään pidä voida kytkeä pois päältä ilman, että lämmittimen virransyöttö katkaistaan sitä ennen tai samalla.
7. Ilmavirran -.MT. -tyypin läpi on oltava vähintään 1,5 m/s. Ilmavirran -.PT. -tyypin läpi on oltava vähintään 0,5 m/s.
8. Lämmitin on CE-merkitty ja se on valmistettu seuraavien standardien mukaisesti: EN 60335-1 / EN 60335-20 / EN 61000-6-1 / EN 61000-6-3 / EN 62233.
9. Lämmitintä ei saa avata jännitteensyötön ollessa päällä.
10. Lämmittimessä voi esiintyä kuumia pintoja.

Asennus

1. Lämmitin soveltuu standardimalliseen kierresaumattuun kanavaan. Liittäminen kanavistoon tehdään ruuveilla.
2. Ilmavirran on kuljettava lämmittimen läpi kytkentärasian sivussa olevan nuolen mukaisesti.
3. Lämmitin voidaan asentaa vaaka- tai pystysuoraan kanavaan. Kanavalämmitin voidaan liittää ainoastaan palamattomasta ja lämmönkestävästä materiaalista valmistettuihin kanaviin. Kytkentärasia voidaan asentaa ylöspäin tai korkeintaan 90° kallistukseen. Kytkentärasiaa **EI** saa asentaa alaspäin -.MT. ja -.PT. -tyyppien lämmittimillä. Kytkentärasiaa saa asentaa alaspäin lämmittimillä, jonka tyyppimerkinnässä on ...-D.



4. Jos lämmitintä ei oteta käyttöön kolmen kuukauden kuluessa, pitää varastoida se kuivassa paikassa (suhteellinen kosteus korkeintaan 40%).
5. Huoneeseen tuleva kanava-aukko on varustettava kiinteällä ristikolla tai tuloilmasäleiköllä, joka suojaa lämmitysvastuksia kosketuksista.
6. Ilman ulostuloaukon välittömässä läheisyydessä on oltava teksti, joka varoittaa aukon peittämisestä.
7. Etäisyys kanavan mutkasta, pellistä, suodattimesta tai vastaavasta on oltava vähintään kaksi kertaa kanavan halkaisija. Muuten on vaarana, että lämmittimen kautta kulkeva ilmavirta on epätasaista, jolloin ylikuumenemissuoja laukeaa. Esimerkiksi CV 16 merkitsee ainakin 320mm, jne.
8. Lämmittimien eristämässä on noudatettava voimassa olevia ilmastointikanavia koskevia määräyksiä. Eristysmateriaalin on oltava palamatonta eikä se saa peittää kantta, sillä arvokilpi on oltava näkyvässä ja kansi irrotettavissa.
9. Lämmittimen kanavaosa lämpövastuksineen on oltava vaihdettavissa ja huollettavissa.
10. Lämmittimen peltikotelon etäisyys puuhun tai muuhun palavaan materiaaliin on oltava **VÄHINTÄÄN** 30mm.
11. **Suurin sallittu ympäristön lämpötila lämmittimelle on 30°C.**
12. **Ulosvirtaavan ilman suurin sallittu lämpötila on 50°C.**

Huolto

1. Tavallisesti kunnossapitoa ei tarvita. Vähintään kerran vuodessa tulee kuitenkin suorittaa toimintatarkastus ja virransyöttöliittimien kiristys.
2. Lämmityselementtien eristyskyvyn säilyttämiseksi on tehopiirit kytkettävä päälle 24 tunninajaksi vähintään joka kolmas kuukausi.

Ylikuumeneminen

Jos manuaalisesti palautettava ylikuumenemissuoja on lauennut, on otettava huomioon seuraava:

1. Katkaise virta.
2. Ainoastaan asiasta vastuussa oleva ja pätevä henkilökunta saa avata lämmittimen kannen.
3. Tutki tarkkaan, miksi ylikuumenemissuoja on lauennut.
4. Kun vika on korjattu, ylikuumenemissuoja voidaan palauttaa normaalitilaan.

**ВНИМАНИЕ: Перед включением нагревателя внимательно прочитайте данную инструкцию .
Сохраните ее для использования в будущем .**

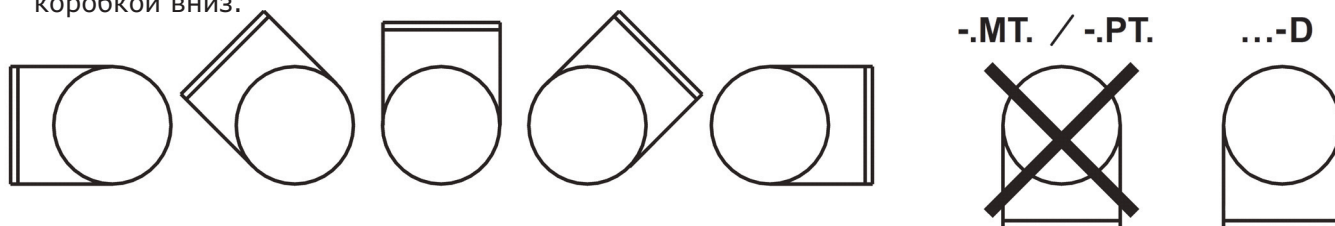
Применение

1. Описываемый прибор может использоваться детьми в возрасте восьми лет или старше, людьми с инвалидностью вследствие физических или психических нарушений, а также людьми, не имеющими соответствующего опыта, при условии, что им подробно разъяснены порядок обращения с прибором и сопутствующие факторы опасности. Детям не разрешается играть с прибором. Без соответствующего контроля детям не разрешается заниматься чисткой прибора и его обслуживанием. Дети в возрасте до трех лет не должны находиться вблизи прибора без постоянного контроля. Детям в возрасте от трех до восьми лет разрешается только включать/выключать прибор, если он находится в соответствующем месте и им разъяснили правильный порядок действий, или они находятся под контролем. Их также необходимо информировать о возможных факторах опасности. Детям в возрасте от трех до восьми лет запрещается выполнять подключение устройства, менять его настройки или заниматься уходом/ обслуживанием.
2. Все работы по установке должны выполняться квалифицированным техником.
3. Данные о напряжении, используемом в нагревателе и его выходная мощность указаны на монтажной схеме, находящейся на внутренней части кожуха, а также на паспортной табличке снаружи на кожухе.
В монтажной схеме также указана информация о защите от перегрева.
4. Допустимая температура окружающего воздуха составляет от -20°C ... $+30^{\circ}\text{C}$.
Нагреватель рассчитан на максимально допустимую выходную температуру воздуха 50°C .
5. Нагреватель должен подключаться к сети электропитания фиксированным кабелем. В схеме фиксированной установки должен иметься автоматический выключатель. Тип использующихся кабельных вводов не должен ухудшать степень пылевлагозащиты нагревателя. Степень защиты нагревателя от внешних воздействий указана на паспортной табличке.
6. Нагреватель должен устанавливаться таким образом, что обеспечивается блокировка с защитой от перегрева, которая установлена на нагревателе, и с вентилятором или датчиком воздушного потока, который проходит через нагреватель. Должна быть исключена возможность подачи питания на нагреватель при неработающем вентиляторе. Также должна быть исключена возможность выключения вентилятора без отключения питания нагревателя.
7. Расход воздуха через нагреватели типа -.MT. должен быть не менее 1,5 м/с.
Расход воздуха через нагреватели типа -.PT. должен быть не менее 0,5 м/с.
8. Нагреватель имеет маркировку CE и изготовлен в соответствии со стандартами EN 60335-1 / EN 60335-20 / EN 61000-6-1 / EN 61000-6-3 / EN 62233.
9. Категорически запрещается пытаться открыть нагреватель, если он подключен к сети электропитания.
10. На калорифере могут возникнуть горячие поверхности.

Монтаж

1. Нагреватель вставляется в стандартный спиральный канал и закрепляется с помощью винтов.
2. Воздух через нагреватель должен проходить в направлении стрелки, расположенной на боковой стороне нагревателя вблизи от соединительной коробки.
3. Нагреватель может устанавливаться в горизонтальном или вертикальном канале. Данный канальный калорифер можно подсоединять только к воздуховодам из огнестойкого и жаропрочного материала. Соединительная коробка может быть повернута вверх или в сторону в пределах 90°.

ЗАПРЕЩАЕТСЯ монтировать нагреватели типов -.MT. и -.PT. распределительной коробкой вниз. Нагреватель с ...-D в обозначении типа, может быть установлен распределительной коробкой вниз.



4. Если калорифер не будет введён в эксплуатацию в течение трёх месяцев, его необходимо хранить в сухом помещении (макс. относительная влажность 40%).
5. Для защиты от прикосновения к нагревательным элементам доступ к ним должен быть закрыт с помощью фиксированной решетки или устройства для забора воздуха.
6. В непосредственной близости от выпускного отверстия должна иметься табличка с текстом, предупреждающим о недопустимости закрывания отверстия.
7. Расстояние до изгиба канала, заслонки, фильтра и т.п. должно быть не менее удвоенного диаметра канала. В противном случае поток воздуха будет неравномерным, что может привести к срабатыванию защиты от перегрева.
Пример: CV 16 соответствует мин. 320мм и т.д.
8. Изоляция нагревателей должна производиться согласно действующим правилам, касающимся вентиляционных каналов. Необходимо применять несгораемый изоляционный материал. Изоляция не должна закрывать крышку вентилятора. Необходимо, чтобы заводская табличка оставалась видимой и имелась возможность снять крышку.
9. Должен быть обеспечен доступ к канальному узлу со встроенным нагревательным элементом для замены и обслуживания.
10. Расстояние между металлическим корпусом нагревателя и деревянными или другими возгораемыми объектами **НЕ ДОЛЖНО** быть менее 30мм.
11. **Максимально допустимая окружающая температура для нагревателя управления: 30°C.**
12. **Максимально допустимая температура выходного воздуха: 50°C.**

Техническое обслуживание

1. В обычных условиях в техническом обслуживании нет необходимости. Не реже одного раза в год необходимо выполнять периодический контроль работоспособности и подтяжку соединений питания.
2. Для поддержания работоспособности изоляции в нагревательном элементе необходимо подключать секцию питания и включать в работу на 24 часа не реже одного раза в 3 месяца.

Перегрев

При срабатывании защиты от перегрева, сброс которой должен выполняться вручную, необходимо учесть следующее:

1. Отключите подачу питания.
2. Крышку нагревателя разрешается открывать только квалифицированному техническому специалисту.
3. Тщательно изучите причину срабатывания защиты от перегрева.
4. Сброс защиты от перегрева можно выполнять после устранения неисправности.

SE

Normalt har värmarna överhettningsskydd av bimetalltyp. Värmare med tillägget **CV ...-...-...-D** har överhettningsskydd av kapillärrörstyp. Värmare av typ **CV ...-...-...PT.** har element med lägre ytbelastning än **CV ...-...-...MT.** och är avsedda för lägre luftflöden.

CV ...-...-...TX använder styrsignal 0...10V, som motsvarar 0...100% effekt.
CV ...-...-...TY använder styrsignal 2...10V, som motsvarar 0...100% effekt.
CV ...-...-...TC använder styrsignal 4...20mA, som motsvarar 0...100% effekt.
CV ...-...-...TP använder pulsbreddmodulerad styrsignal (PWM).

Värmare med tillägget **CV ...-...-...L** har inbyggt larmrelä för indikering av utlöst överhettningsskydd.

GB

Normally the heaters has overheating cut-outs of bi-metal disc type. Heaters with the suffix **CV ...-...-...-D** has overheating cut-outs of capillary type. Heaters of type **CV ...-...-...PT.** has heating coils with lower surface loading than heaters of type **CV ...-...-...MT.** suitable for low air velocities.

CV ...-...-...TX uses an excitation signal of 0...10V, that corresponds to 0...100% power.
CV ...-...-...TY uses an excitation signal of 2...10V, that corresponds to 0...100% power.
CV ...-...-...TC uses an excitation signal of 4...20mA, that corresponds to 0...100% power.
CV ...-...-...TP uses a pulse width modulated excitation signal (PWM).

Heaters with the suffix **CV ...-...-...L** has a built-in alarm relay to indicate tripping of the over-heat cut-out.

DE

Normalerweise haben das Heizregister den Überhitzungsschutz vom Typ Bimetall. Heizregister mit **CV ...-...-...-D** im Typenschlüssel hat den Überhitzungsschutz vom Typ Kapillarrohr. Heizregister vom Typ **CV ...-...-...PT.** hat Heizelemente mit geringerer Oberflächenbelastung als Heizregister vom Typ **CV ...-...-...MT.** für niedrigere Luftströme.

CV ...-...-...TX verwendet Steuersignal 0...10V, welches 0...100% Leistung entspricht.
CV ...-...-...TY verwendet Steuersignal 2...10V, welches 0...100% Leistung entspricht.
CV ...-...-...TC verwendet Steuersignal 4...20mA, welches 0...100% Leistung entspricht.
CV ...-...-...TP verwendet Pulsbreite moduliert Steuersignal (PWM).

Heizregister mit dem Suffix **CV ...-...-...L** hat ein eingebautes Alarmrelais, das den ausgelosten Überhitzungsschutz anzeigt.

FR

Normalement, les appareils de chauffage ont une protection contre la surchauffe de type bimétal, mais les appareils de chauffage avec **CV ...-...-...-D** dans la désignation du type ont une protection contre la surchauffe de type tube capillaire.

Les batteries de type **CV ...-...-...PT.** ont des éléments avec une charge de surface plus faible que de type **CV ...-...-...MT.** pour des flux d'air plus faibles.

CV ...-...-...TX utilise un signal de commande 0...10V, ce qui correspond à 0...100% de puissance.
CV ...-...-...TY utilise un signal de commande 2...10V, ce qui correspond à 0...100% de puissance.
CV ...-...-...TC utilise un signal de commande 4...20mA, ce qui correspond à 0...100% de puissance.
CV ...-...-...TP utilise un signal modulé en largeur d'impulsion (PWM).

Les batteries avec le suffixe **CV ...-...-...L** ont un relais d'alarme intégré pour indiquer le déclenchement du coupe-circuit de surchauffe.

NL

Gewoonlijk het verwarmers hebben oververhittingsbeveiligingen van het bimetalen type, terwijl verwarmers met **CV ...-...-D** in de typeaanduiding hebben oververhittingsbeveiligingen van het type capillaire buis. Verwarmers van het type **CV ...-...PT** hebben verwarmingselementen met een lagere oppervlaktebelasting dan het type **CV ...-...MT** voor lagere luchtstromen.

CV ...-...TX gebruikt een stuursignaal 0...10V, wat overeenkomt met 0...100% vermogen.
CV ...-...TY gebruikt een stuursignaal 2...10V, wat overeenkomt met 0...100% vermogen.
CV ...-...TC gebruikt een stuursignaal 4...20mA, wat overeenkomt met 0...100% vermogen.
CV ...-...TP gebruikt een pulsbreedte-gemoduleerd stuursignaal (PWM).

Verwarmers met het achtervoegsel **CV ...-...L** heeft een ingebouwd alarmrelais om het uitschakelen van de oververhittingsbeveiliging aan te geven.

FI

Normaalisti lämmittimissä on bimetallityyppinen ylikuumenemissuoja, kun taas **CV ...-...-D**-tyypin lämmittimissä on kapillaariputkityyppisiä ylikuumenemissuojia. **CV ...-...PT**-tyypin lämmittimissä on elementtejä, joilla on pienempi pintakuorma kuin **CV ...-...MT**-tyypin lämmittimissä, pienempiä ilmavirtauksia varten.

CV ...-...TX käyttää ohjaussignaalia 0...10V, joka vastaa 0...100% tehoa.
CV ...-...TY käyttää ohjaussignaalia 2...10V, joka vastaa 0...100% tehoa.
CV ...-...TC käyttää ohjaussignaalia 4...20mA, joka vastaa 0...100% tehoa.
CV ...-...TP käyttää pulssinleveyden moduloitua ohjaussignaalia (PWM).

Lämmittimessä, jonka päätte on **CV ...-...L**, on sisäinen hälytysrele, joka osoittaa launneen ylikuumenemissuojan.

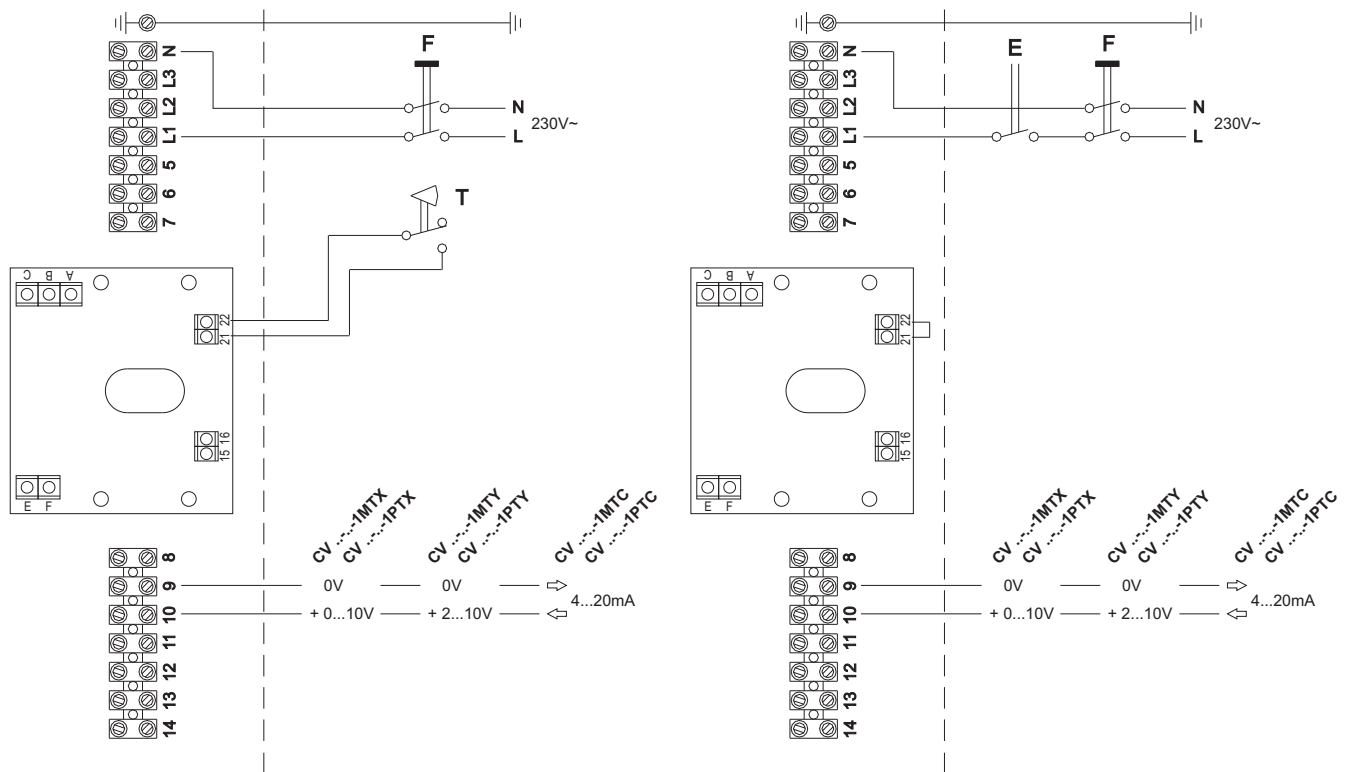
RU

Обычно нагреватели имеют защиту от перегрева биметаллического типа. Нагреватель с дополнительным обозначением **CV ...-...-D** имеет защиту от перегрева капиллярного типа. Тип подогревателя **CV ...-...PT** имеет нагревательные элементы с меньшей поверхностной нагрузкой, чем тип подогревателя **CV ...-...MT** для меньшего воздушного потока.

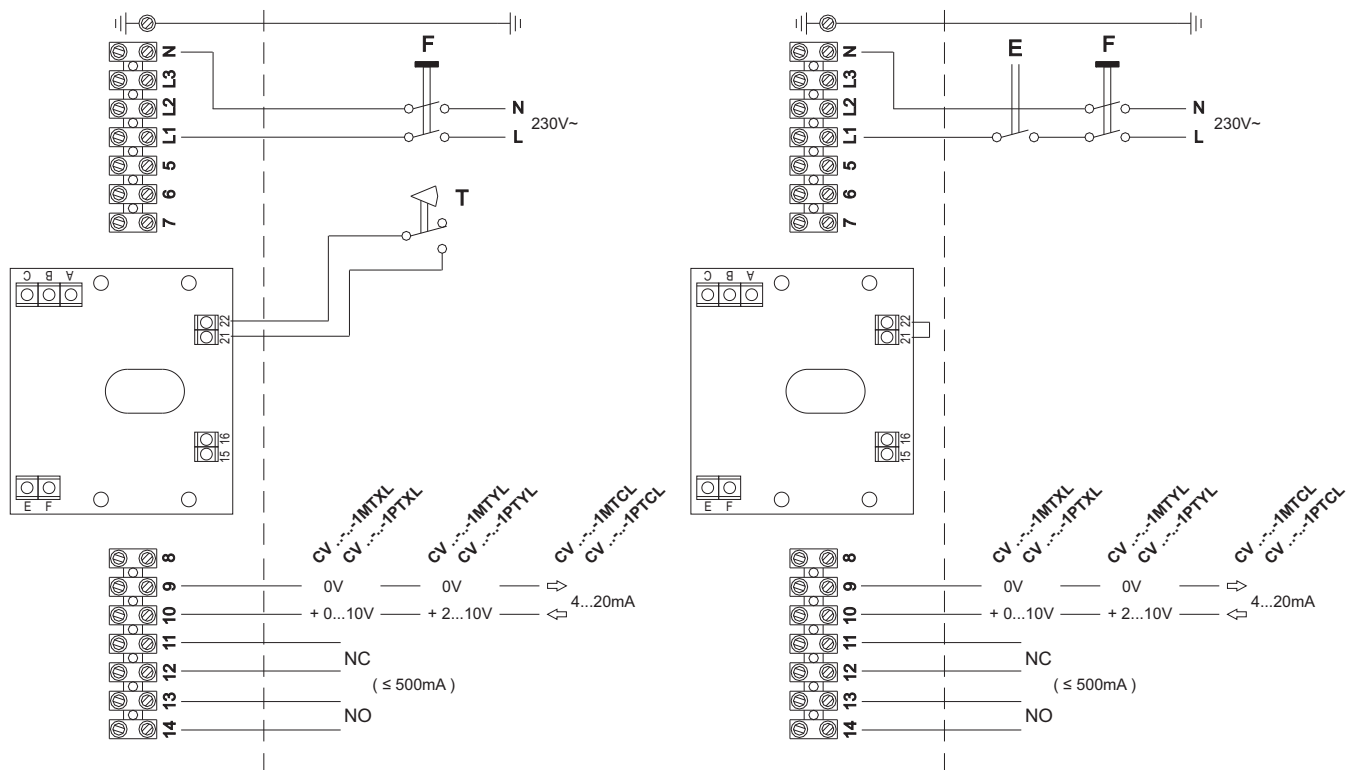
CV ...-...TX использует управляющий сигнал 0...10 В, что соответствует мощности 0...100%.
CV ...-...TY использует управляющий сигнал 2...10 В, что соответствует мощности 0...100%.
CV ...-...TC использует управляющий сигнал 4...20 мА, что соответствует мощности 0...100%.
CV ...-...TP использует управляющий сигнал с широтно-импульсной модуляцией (PWM).

Нагреватели с суффиксом **CV ...-...L** имеют встроенное реле аварийной сигнализации для индикации срабатывания защиты от перегрева.

CV ...-1MTX / CV ...-1PTX / CV ...-1MTY / CV ...-1PTY / CV ...-1MTC / CV ...-1PTC 230V~



CV ...-1MTXL / CV ...-1PTXL / CV ...-1MTYL / CV ...-1PTYL / CV ...-1MTCL / CV ...-1PTCL 230V~

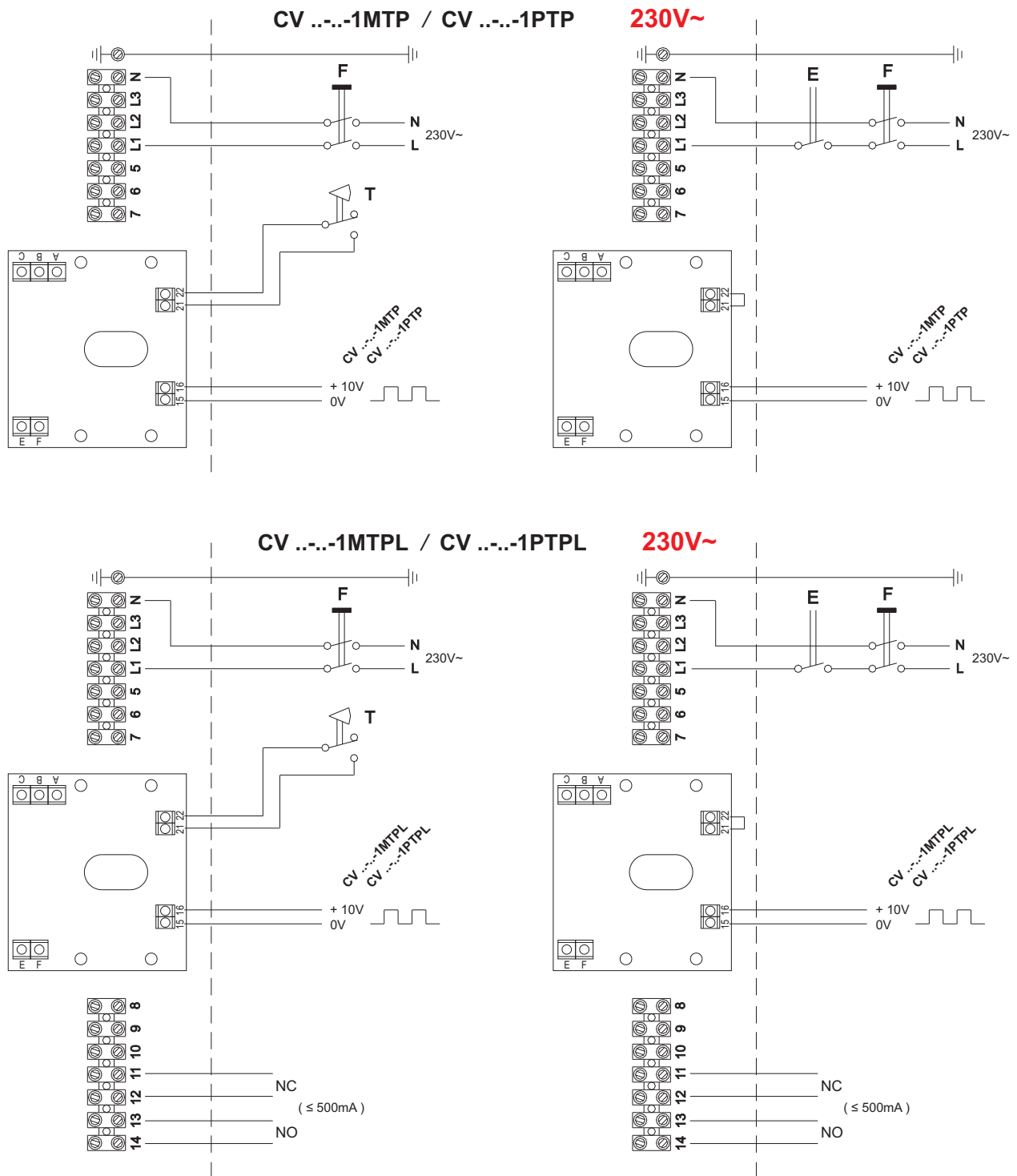


SE Inkopplingsexempel

T = Tryckvakt
 E = Förrögling
 F = Allpolig brytare
 NO = Potentialfri larmkontakt (normalt öppen)
 NC = Potentialfri larmkontakt (normalt sluten)

GB Connection example

T = Pressure switch
 E = Interlocking
 F = Multi pole breaker
 NO = Potential-free alarm contact (normally open)
 NC = Potential-free alarm contact (normally closed)



DE Verbindungsbeispiel
 T = Druckwächter
 E = Verriegelung
 F = Trennschalter
 NO = Potentialfreier Alarmkontakt (normalerweise offen)
 NC = Potentialfreier Alarmkontakt (normalerweise geschlossen)

FR Exemple de connexion
 T = Capteur de pression
 E = Verrouillage
 F = Interrupteur multipolaire
 NO = Contact d'alarme inter (normalement ouvert)
 NC = Contact d'alarme inter (normalement fermé)

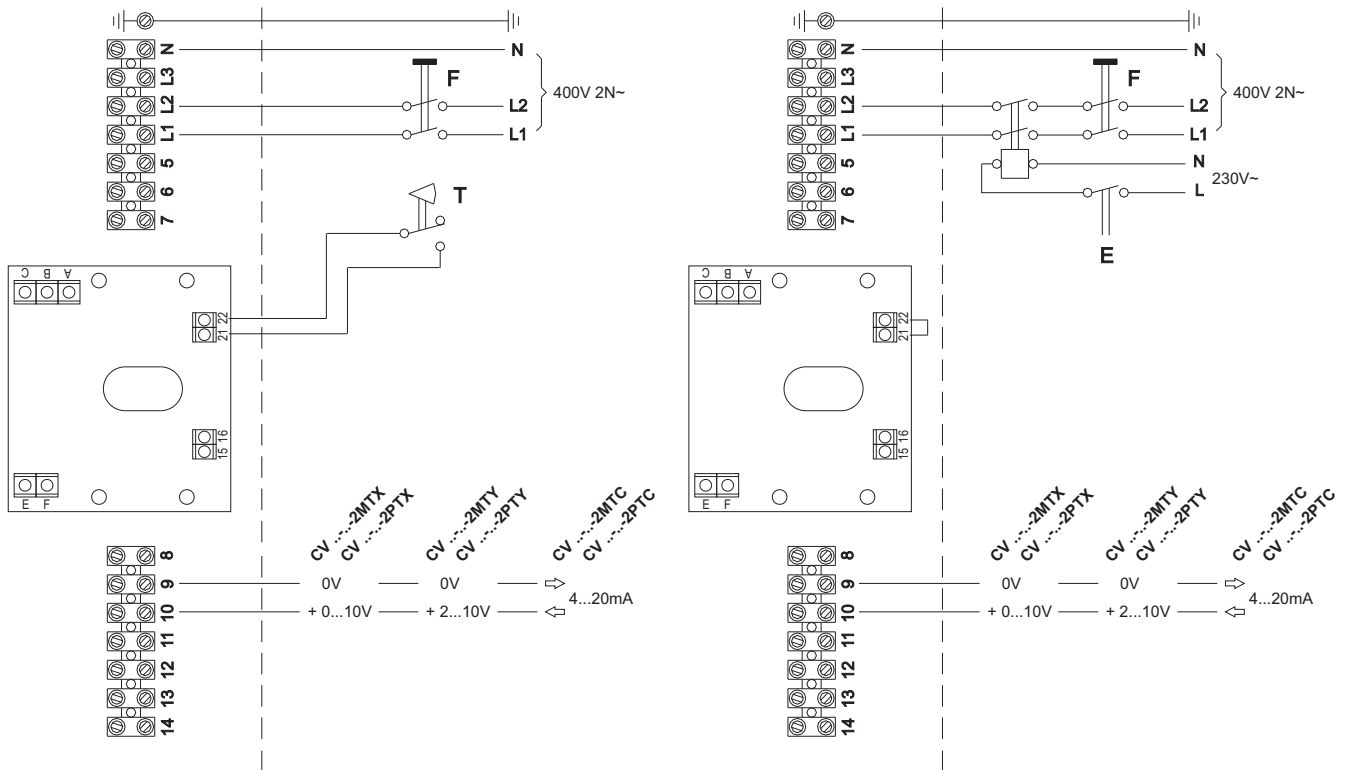
NL Aansluitvoorbeeld
 T = Drukschakelaar
 E = Vergrendeling
 F = Meerpolige schakelaar
 NO = Potentiaalvrij alarmcontact (normaal geopend)
 NC = Potentiaalvrij alarmcontact (normaal gesloten)

FI Liittämisesimerkki
 T = Painekeytkin
 E = Lukitus
 F = Kaikkinapainen kytkin
 NO = Jännitteetön hälytyskontakti (normaalisti auki)
 NC = Jännitteetön hälytyskontakti (normaalisti kiinni)

RU Пример подключения
 T = Реле давления
 E = блокировка
 F = Многополюсный переключатель
 NO = Беспотенциальный тревожный контакт (нормально открытый)
 NC = Беспотенциальный тревожный контакт (нормально закрытый)

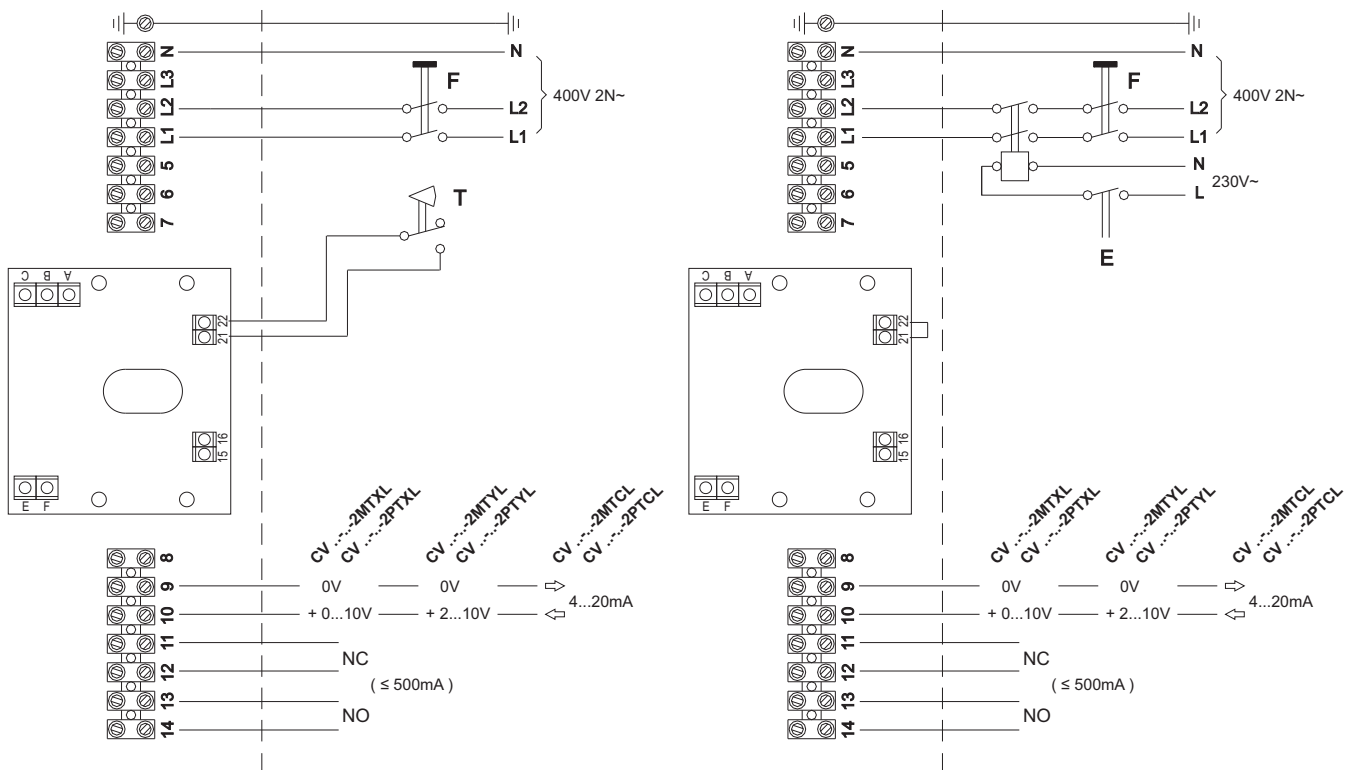
CV ...-2MTX / CV ...-2PTX / CV ...-2MTY / CV ...-2PTY / CV ...-2MTC / CV ...-2PTC

400V 2N~



CV ...-2MTXL / CV ...-2PTXL / CV ...-2MTYL / CV ...-2PTYL / CV ...-2MTCL / CV ...-2PTCL

400V 2N~

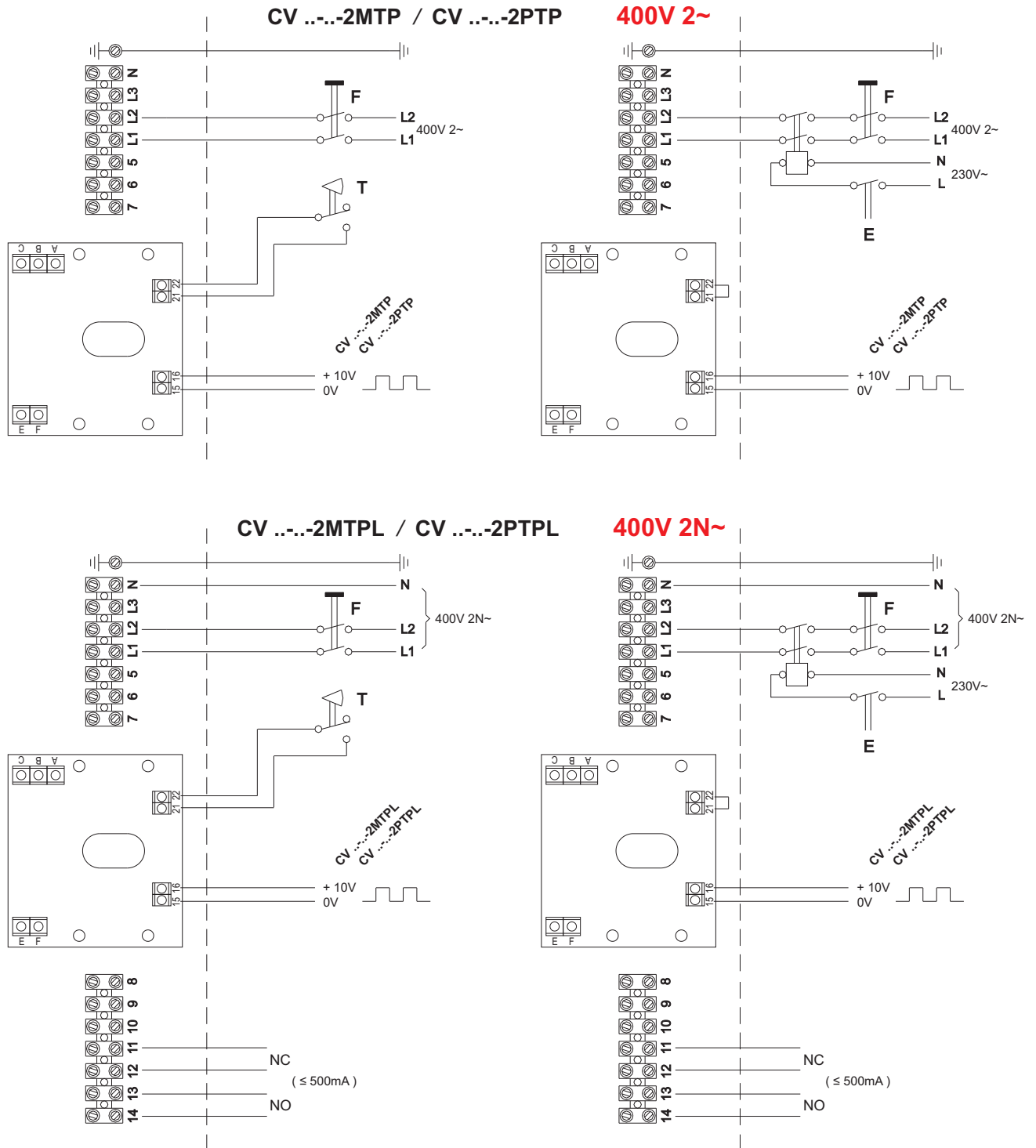


SE Inkopplingsexempel

- T = Tryckvakt
- E = Förringling
- F = Allpolig brytare
- NO = Potentialfri larmkontakt (normalt öppen)
- NC = Potentialfri larmkontakt (normalt sluten)

GB Connection example

- T = Pressure switch
- E = Interlocking
- F = Multi pole breaker
- NO = Potential-free alarm contact (normally open)
- NC = Potential-free alarm contact (normally closed)



DE Verbindungsbeispiel
 T = Druckwächter
 E = Verriegelung
 F = Trennschalter
 NO = Potentialfreier Alarmkontakt (normalerweise offen)
 NC = Potentialfreier Alarmkontakt (normalerweise geschlossen)

FR Exemple de connexion
 T = Capteur de pression
 E = Verrouillage
 F = Interrupteur multipolaire
 NO = Contact d'alarme inter (normalement ouvert)
 NC = Contact d'alarme inter (normalement fermé)

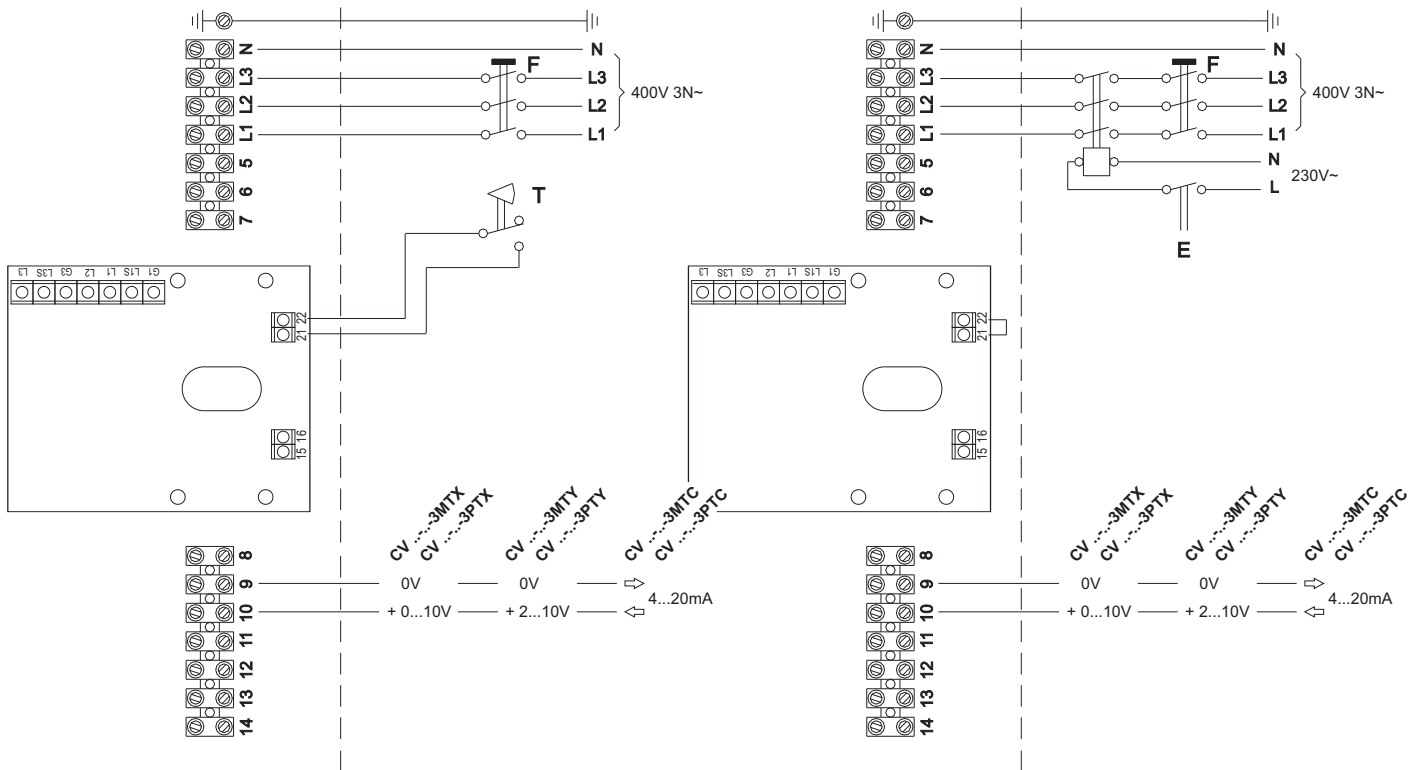
NL Aansluitvoorbeeld
 T = Drukschakelaar
 E = Vergrendeling
 F = Meerpolige schakelaar
 NO = Potentiaalvrij alarmcontact (normaal geopend)
 NC = Potentiaalvrij alarmcontact (normaal gesloten)

FI Liittämisesimerkki
 T = Painekeytkin
 E = Lukitus
 F = Kaikkinapainen kytkin
 NO = Jännitteetön hälytyskontakti (normaalisti auki)
 NC = Jännitteetön hälytyskontakti (normaalisti kiinni)

RU Пример подключения
 T = Реле давления
 E = блокировка
 F = Многополюсный переключатель
 NO = Беспотенциальный тревожный контакт (нормально открытый)
 NC = Беспотенциальный тревожный контакт (нормально закрытый)

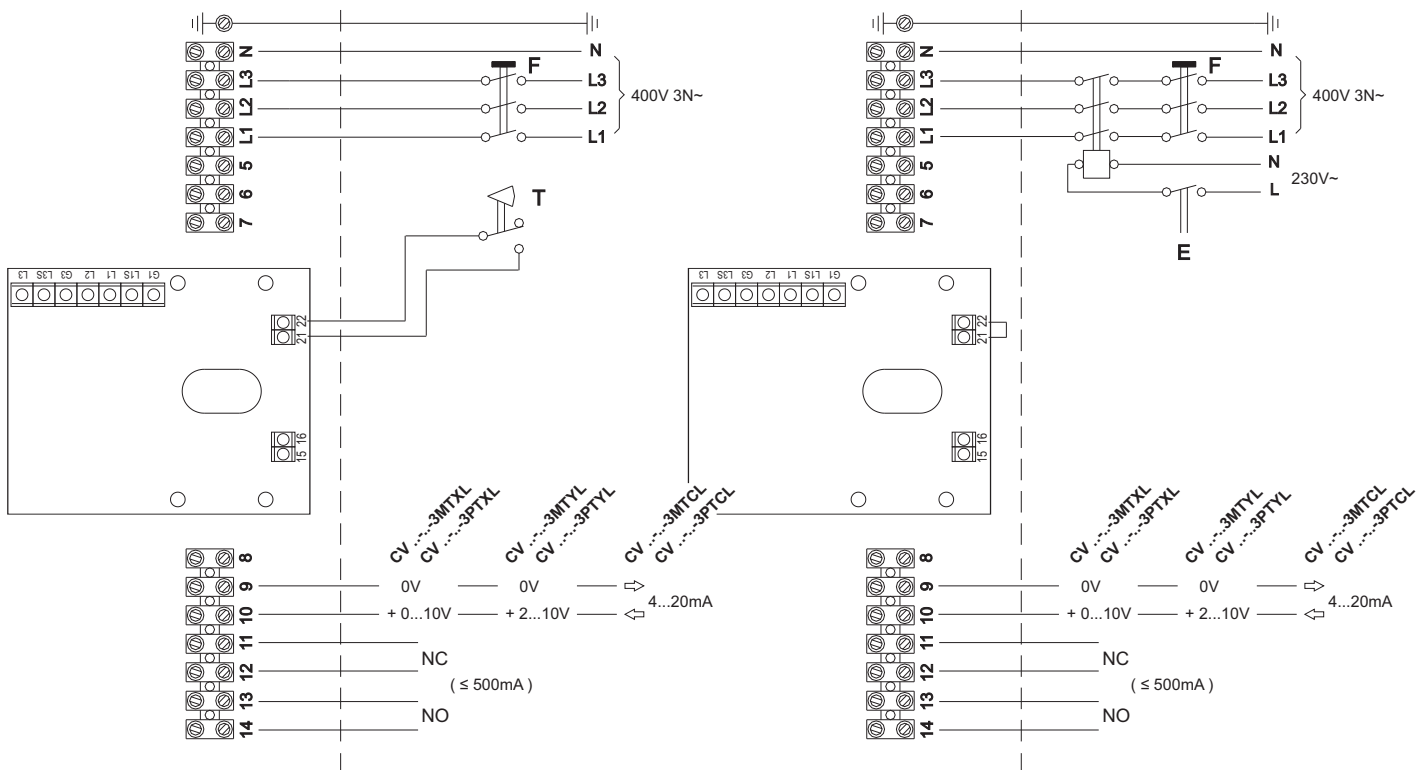
CV ...3MTX / CV ...3PTX / CV ...3MTY / CV ...3PTY / CV ...3MTC / CV ...3PTC

400V 3N~



CV ...3MTXL / CV ...3PTXL / CV ...3MTYL / CV ...3PTYL / CV ...3MTCL / CV ...3PTCL

400V 3N~

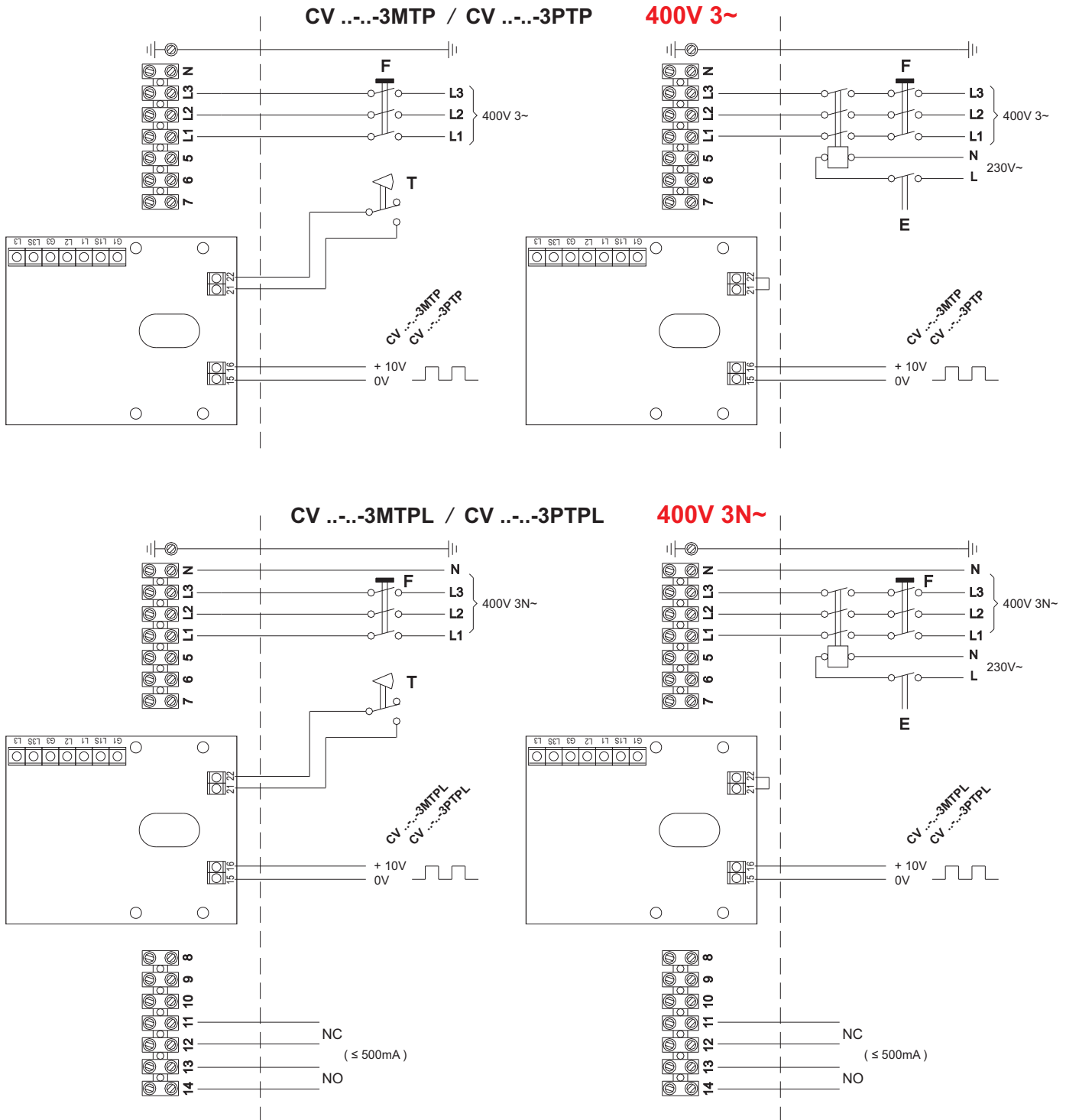


SE Inkopplingsexempel

- T = Tryckvakt
- E = Förrigling
- F = Allpolig brytare
- NO = Potentialfri larmkontakt (normalt öppen)
- NC = Potentialfri larmkontakt (normalt sluten)

GB Connection example

- T = Pressure switch
- E = Interlocking
- F = Multi pole breaker
- NO = Potential-free alarm contact (normally open)
- NC = Potential-free alarm contact (normally closed)



DE Verbindungsbeispiel
 T = Druckwächter
 E = Verriegelung
 F = Trennschalter
 NO = Potentialfreier Alarmkontakt (normalerweise offen)
 NC = Potentialfreier Alarmkontakt (normalerweise geschlossen)

FR Exemple de connexion
 T = Capteur de pression
 E = Verrouillage
 F = Interrupteur multipolaire
 NO = Contact d'alarme inter (normalement ouvert)
 NC = Contact d'alarme inter (normalement fermé)

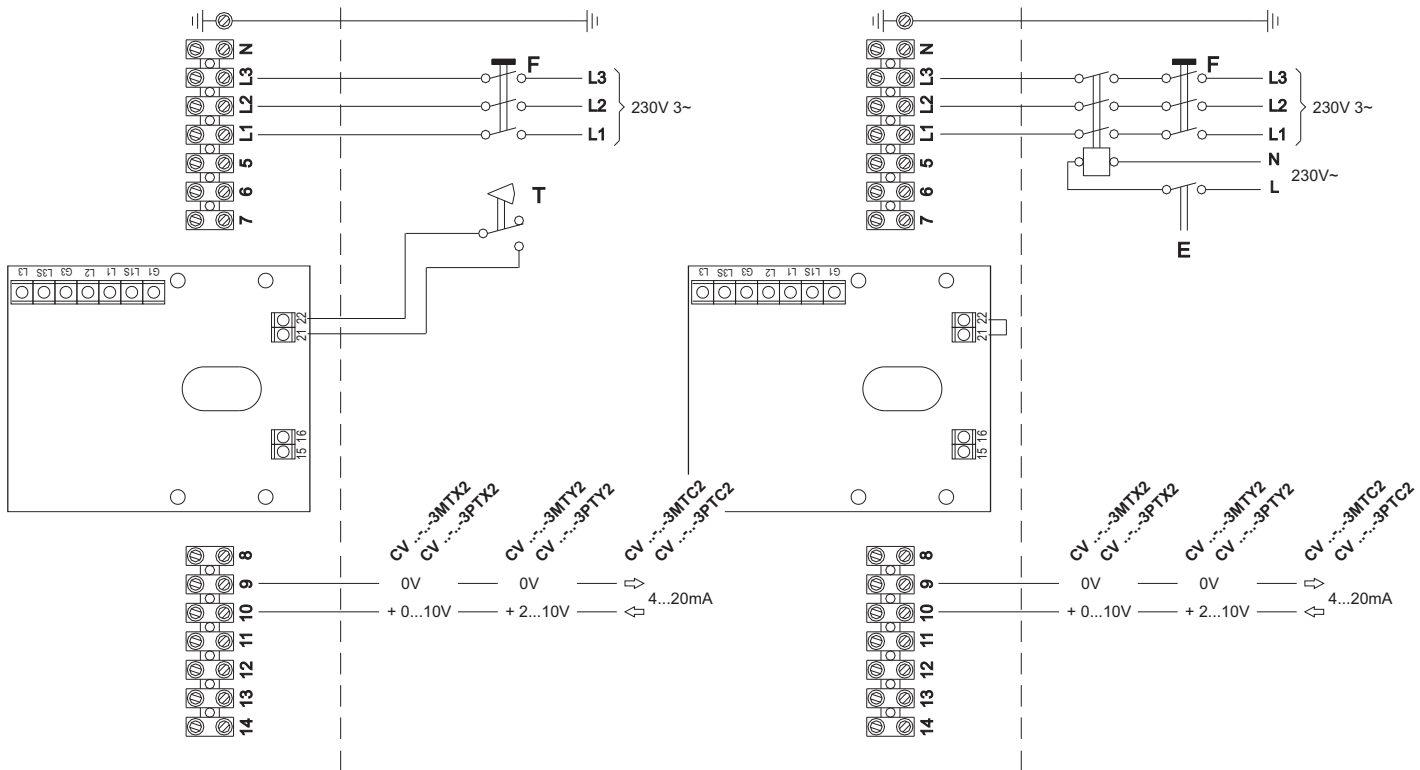
NL Aansluitvoorbeeld
 T = Drukschakelaar
 E = Vergrendeling
 F = Meerpolige schakelaar
 NO = Potentiaalvrij alarmcontact (normaal geopend)
 NC = Potentiaalvrij alarmcontact (normaal gesloten)

FI Liittämisesimerkki
 T = Painekeytkin
 E = Lukitus
 F = Kaikkinapainen kytkin
 NO = Jännitteetön hälytyskontakti (normaalisti auki)
 NC = Jännitteetön hälytyskontakti (normaalisti kiinni)

RU Пример подключения
 T = Реле давления
 E = блокировка
 F = Многополюсный переключатель
 NO = Беспотенциальный тревожный контакт (нормально открытый)
 NC = Беспотенциальный тревожный контакт (нормально закрытый)

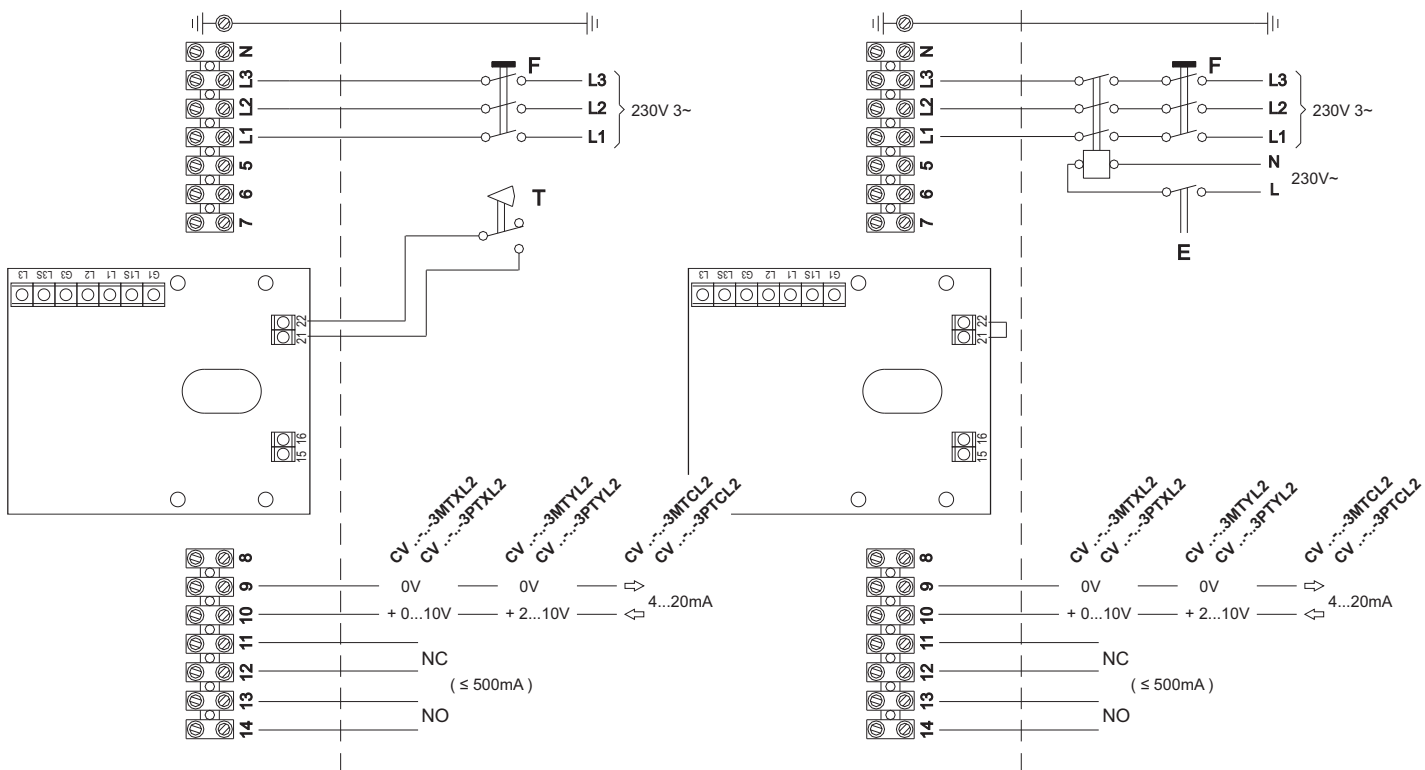
CV ...-3MTX2 / CV ...-3PTX2 / CV ...-3MTY2 / CV ...-3PTY2 / CV ...-3MTC2 / CV ...-3PTC2

230V 3~



CV ...-3MTXL2 / CV ...-3PTXL2 / CV ...-3MTYL2 / CV ...-3PTYL2 / CV ...-3MTC2L2 / CV ...-3PTC2L2

230V 3~



SE **Inkopplingsexempel**

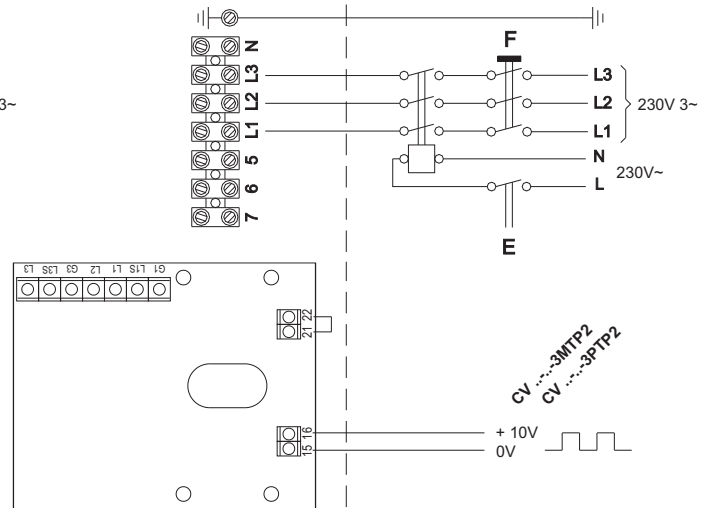
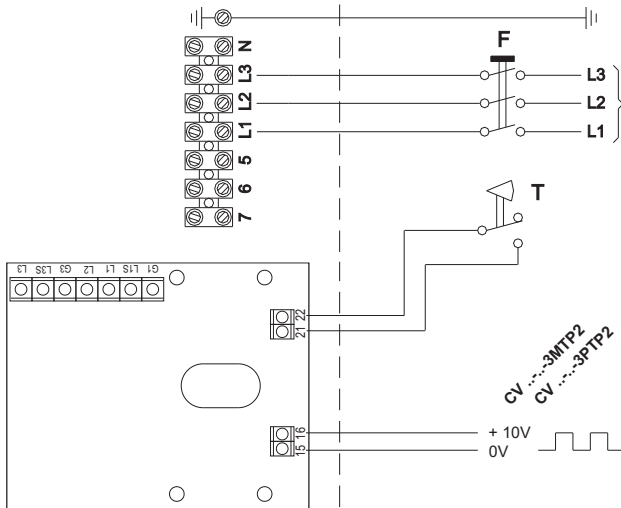
- T = Tryckvakt
- E = Förrigling
- F = Allpolig brytare
- NO = Potentialfri larmkontakt (normalt öppen)
- NC = Potentialfri larmkontakt (normalt sluten)

GB **Connection example**

- T = Pressure switch
- E = Interlocking
- F = Multi pole breaker
- NO = Potential-free alarm contact (normally open)
- NC = Potential-free alarm contact (normally closed)

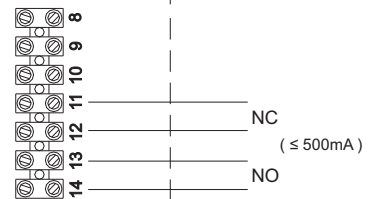
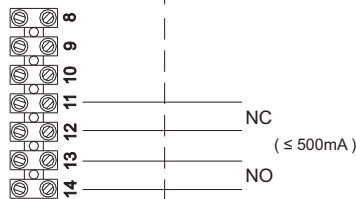
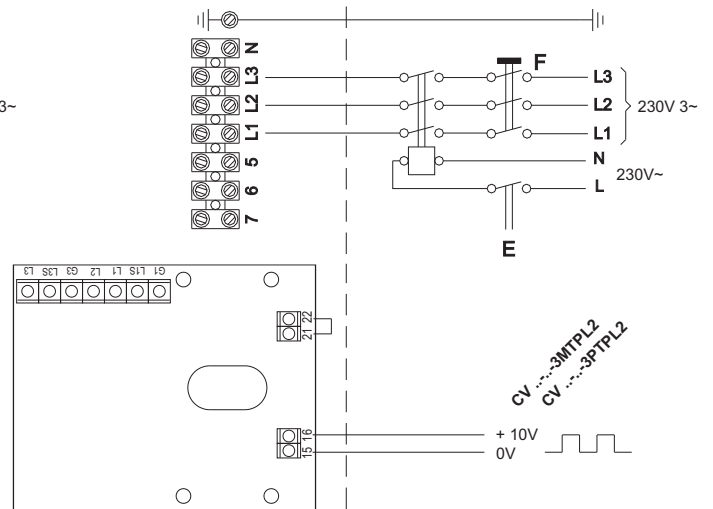
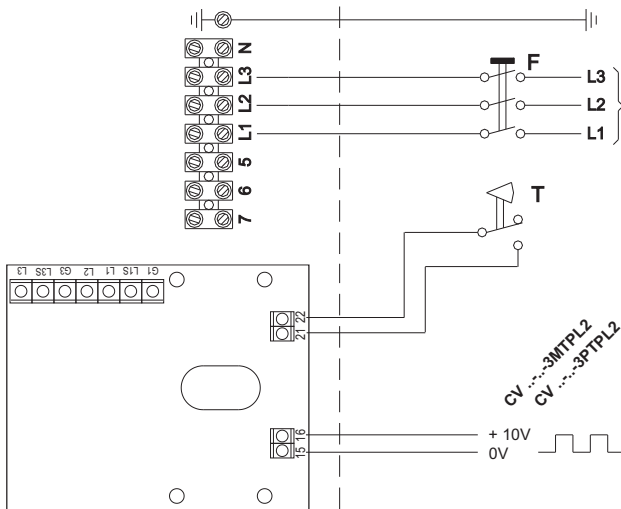
CV-3MTP2 / CV-3PTP2

230V 3~



CV-3MTPL2 / CV-3PTPL2

230V 3~



DE Verbindungsbeispiel

T = Druckwächter
 E = Verriegelung
 F = Trennschalter
 NO = Potentialfreier Alarmkontakt (normalerweise offen)
 NC = Potentialfreier Alarmkontakt (normalerweise geschlossen)

FR Exemple de connexion

T = Capteur de pression
 E = Verrouillage
 F = Interrupteur multipolaire
 NO = Contact d'alarme inter (normalement ouvert)
 NC = Contact d'alarme inter (normalement fermé)

NL Aansluitvoorbeeld

T = Drukschakelaar
 E = Vergrendeling
 F = Meerpolige schakelaar
 NO = Potentiaalvrij alarmcontact (normaal geopend)
 NC = Potentiaalvrij alarmcontact (normaal gesloten)

FI Liittämisesimerkki

T = Painekeytkin
 E = Lukitus
 F = Kaikkinapainen kytkin
 NO = Jännitteetön hälytyskontakti (normaalisti auki)
 NC = Jännitteetön hälytyskontakti (normaalisti kiinni)

RU Пример подключения

T = Реле давления
 E = блокировка
 F = Многополюсный переключатель
 NO = Беспотенциальный тревожный контакт (нормально открытый)
 NC = Беспотенциальный тревожный контакт (нормально закрытый)

SE

Felsökning**Full värme utan reglering:**

Koppla bort kabeln för styrsignalen och bygla ingången.

Kopplas värmen bort nu, så ligger felet i den externa styrsignalen.

Om värmen inte kopplas bort och ingen lysdiod är tänd på kretskortet, kan felet vara kortslutning i en triac.

Ingen värme:

Kontrollera att matningsspänning finns och att överhettningsskydden ej löst ut.

Kontrollera att styrsignalen har rätt polaritet.

Värmaren ger även värme om ett 9V batteri används som styrsignal.

Om värmaren inte ger värme vid 9V signal ligger felet i regulatorn,

annars ligger felet i den externa styrsignalen.

GB

Trouble-shooting**Full heating power but no regulation:**

Disconnect the excitation cable and link the input terminals.

If this turns the heating off, then the fault is in the external excitation signal.

If this doesn't turn the heating off and no LED is lit up on the PCB, then there may be a short in a triac.

No heating:

Check that the supply voltage is present, and that the overheat cut-outs hasn't tripped.

Check that the polarity of the excitation signal is correct.

An ordinary 9V battery can be used as an excitation signal.

If the heater doesn't turn the heating on when 9V is applied, then the controller is faulty,

or else the fault is in the external excitation signal.

DE

Fehlersuche**Volle Wärme ohne Regelung:**

Trennen Sie das Steuersignalkabel und überbrücken Sie den Eingang.

Wenn das Heizregister jetzt ausgeschaltet ist, liegt der Fehler im externen Regelsignal.

Wenn dadurch die Heizregister nicht ausgeschaltet wird und auf der Platine keine LED leuchtet, liegt möglicherweise ein Kurzschluss in einem Triac vor.

Keine Wärme:

Überprüfen Sie die Versorgungsspannung, und dass der Überhitzungsschutz nicht ausgelöst hat.

Überprüfen Sie, ob das Steuersignal die richtige Polarität hat.

Eine gewöhnliche 9V Batterie kann als Steuersignal verwendet werden.

Liefert der Lufterhitzer trotz 9V Batterie Steuersignal keine Wärme, liegt der Fehler im Regler, oder der Fehler liegt im externen Steuersignal.

FR

Dépannage**Chauffage maximal hors contrôle:**

Débranchez le câble du signal de commande et pontez l'entrée.

Si cela éteint le chauffage, le défaut est dans le signal d'excitation externe.

Si cela ne coupe pas le chauffage et qu'aucune LED n'est allumée sur le circuit imprimé, il peut y avoir un court-circuit dans un triac.

Pas de chauffage:

Vérifiez la tension d'alimentation et que la protection contre la surchauffe ne s'est pas déclenchée.

Vérifiez que le signal de commande a la polarité correcte.

Une pile 9V ordinaire peut être utilisée comme signal de commande.

Si la batterie n'allume pas le chauffage lorsque 9V est appliqué, le contrôleur est défectueux, ou bien le défaut est dans le signal de commande externe.

NL

Storingzoeken**Volle vermogen verwarming, maar geen regeling:**

Koppel de stuursignaalkabel los en maak een brug over de ingang.

Als de verwarming nu is uitgeschakeld, ligt de fout in het externe stuursignaal.

Als de verwarming niet is uitgeschakeld en er geen LED brandt op de printplaat, kan de fout een kortsluiting in een triac zijn.

Geen verwarming:

Controleer de voedingsspanning, en of de oververhittingsbeveiliging is geactiveerd.

Controleer of het stuursignaal de juiste polariteit heeft.

De verw warmer geeft ook warmte af als een 9V batterij als stuursignaal wordt gebruikt.

Als de verw warmer geen warmte levert op 9V stuursignaal, zit de fout in de controller, anders ligt de fout in het externe stuursignaal.

FI

Vianetsintä**Täysi lämpö ilman säätelyä:**

Irrota ohjaussignaalin kaapeli ja aseta hyppylangat sisääntuloon.

Jos lämpö kytketään pois päältä nyt, vika on ulkoisessa ohjaussignaalissa.

Jos lämpöä ei katkaista eikä ole LED-merkkivaloa piirilevyllä, vika voi olla oikosulku jossakin triacissa.

Ei lämpöä:

Tarkista, että syöttöjännite esiintyy ja ettei ylikuumenemissuoja ole lauennut.

Tarkista, että ohjaussignaalilla on oikea napaisuus.

Lämmitin tuottaa lämpöä myös, jos 9V:n paristoa käytetään ohjaussignaalina.

Jos lämmitin ei tuota lämpöä 9V:n ohjaussignaalilla, vika on ohjaimessa, muuten vika on ulkoisessa ohjaussignaalissa.

RU

Поиск неисправностей**Полный нерегулируемый нагрев:**

Отсоедините кабель управляющего сигнала и закоротите вход.

Если отопление сейчас выключено, неисправность связана с внешним управляющим сигналом.

Если нагревательный элемент не выключен и светодиод на плате не горит,

неисправность может заключаться в коротком замыкании симистора.

Отсутствие нагрева:

Проверьте источник питания и сработала ли защита от перегрева.

Убедитесь, что управляющий сигнал имеет правильную полярность.

Нагреватель также отдает тепло, когда в качестве управляющего сигнала используется батарея 9 В.

Если нагреватель не обеспечивает нагрев по управляющему сигналу 9 В, контроллер неисправен.

в противном случае ошибка заключается во внешнем управляющем сигнале.

Dokumentet kan innehålla tekniska avvikelser eller tryckfel.
VEAB Heat Tech AB kan utveckla och/eller förändra produkten
och/eller broschyren utan att meddela detta.

It is possible that the document include technical inaccuracies or typographical errors.
VEAB Heat Tech AB may make improvements and/or changes in the products and/or
the brochure at any time without notice.

Das Dokument kann technische Abweichungen oder Druckfehler enthalten.
VEAB Heat Tech AB kann das Produkt und die Broschüre ohne Mitteilung
entwickeln und/oder verändern.

Ce document peut contenir des différences techniques ou des fautes d'impression.
VEAB Heat Tech AB est habilité à développer et/ou modifier les produits et/ou
la brochure sans préavis.

Het document kan technische afwijkingen of drukfouten bevatten.
VEAB Heat Tech AB kan het product en/of de brochure vervangen en/of wijzigen
zonder dit mede te delen.

Asiakirjassa voi olla teknisiä poikkeamia tai painovirheitä. VEAB Heat Tech AB
voi kehittää ja/tai muuttaa tuotetta ja/tai esitettä ilmoittamatta siitä.

В настоящем документе могут быть отклонения в технических данных или опечатки.
Компания «VEAB Heat Tech AB» может усовершенствовать и/или изменять изделие
и/или содержание брошюры, не извещая об этом.